

Hygieeniset epäkeskoruuvipumput

Syöttökartiopumput KL-RL, KL-RF

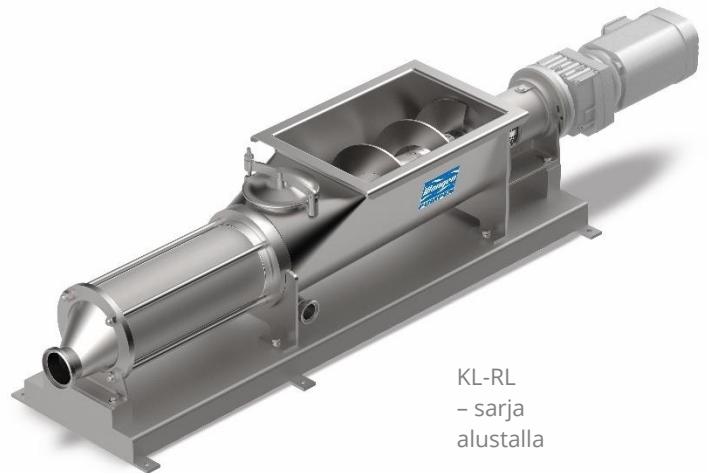
Käsittelee hellävaraisesti ja hygieenisesti nestemäisiä ja kiinteitä elintarvikkeita, joiden viskositeetti on jopa 1 000 000 mPas.

Hygieeniset epäkeskoruuvipumput kuljettavat ja annostelevat hyvin elintarviketeollisuuden, lääketeollisuuden ja kosmetiikkateollisuuden tuotteita. Käyttöalueet kattavat niin viskoottiset kuin virtaamattomat ja kiinteätkin aineet, homogeeniset tai kiintoaineita sisältävät aineet ja myös leikkausherkilliset aineet.

Suuri, vapaa läpäisykyky ja näiden pumppujen alhaiset nopeudet takaavat, herkkien tuotteiden hellävaraisen käsittelyn.

KL-RL -sarjan mahdollistavat lähes kaikkien tuotteiden sykkeettömän pumppauksen. Syöttöruuvilla varustetussa syöttölaatikossa ei ole juuri lainkaan kuollutta tilaa, ja erikoismuotoilunsa ansiosta pumpattava aine ei jää pysähdyksiin. Voidaan lämmittää tai viilentää.

KL-RF-sarjan pumpeissa on tarkistuskansi, huoltovapaa mekaaninen tiiviste, jonka toiminta on kiertosuunnasta riippumaton, ja tyhjennyskara, jonka rakenne on itsesyhjätyvä. Voidaan kuumentaa tai jäähdyttää.



KL-RL
- sarja
alustalla



KL-RF
- sarja
alustalla

Enimmäisvirtausmäärä (m³/h):

0	100	200	300	400	500	600
65						

Enimmäispaine-ero (bar):

0	10	20	30	40	50
				48	