

Hygieeniset epäkeskoruuvipumput

Itseimevät pumput

KL-SL, KL-TL, HYLINE, KB-SL

Hygieenistä kuljetusta matala ja korkeaviskootisille aineille.

KL-SL sarjan pumput vakuuttavat luotettavalla rakenteellaan, jonka ansiosta kuollutta tilaa ei ole juuri lainkaan ja pumput ovat helppo ja nopea puhdistaa. Pumpua voidaan käyttää lämmitettävissä ja jäädytettävissä käyttökohteissa. Muita laatuominaisuuksia ovat CIP -puhdistus, matala syke sekä jatkuva pumppaus, riippumatta paineesta tai viskositeetista.

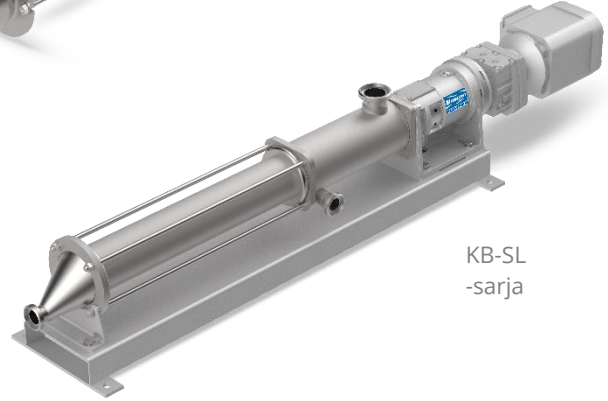
WANGEN epäkeskoruuvipumppusarjaa KL-TL/KB-TL voidaan käyttää uppopumppuna pumppaamaan aineita säiliöistä ja altaista. Pumppu kuljettaa tuotteen hellävaroen, eikä vaikuta tuotteen rakenteeseen.

WANGEN HYLINEssa on huoltovapaa, joustava nivel, jonka halkaisija ei vaihtelee, joten tuotekertymiä ei pääse muodostumaan. Kompakti koko on ihanteellinen annostukseen. Kattava valikoima akselitiivisteitä.

KB20SL-, KL30SL- ja KL50SL-sarjoja on myös saatavana hygieenisinä rakenteina, joilla on EHEDG-määräysten mukainen sertifiointi.



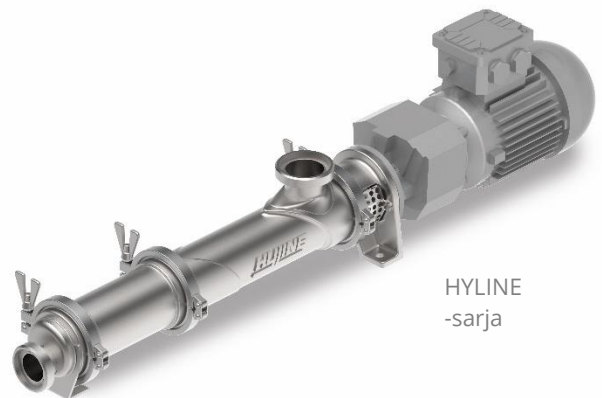
KL-SL -sarja
aluslevyllä



KB-SL
-sarja



KL-TL
-sarja



HYLINE
-sarja

Enimmäisvirtausmäärä (m³/h):

0	100	200	300	400	500	600
			260			

Enimmäispaine-ero (bar):

0	10	20	30	40	50
					48