

Teollisuuden epäkeskoruuvipumput

Itseimevät pumput KL-S, KB-S, Polymeeripumppu

Kuljettavat turvallisesti korkeaviskoottisia nesteitä aina 200 000 mPas asti.

Itseimevät pumppumme pääsevät oikeuksiinsa, kun niillä siirretään vaativia aineita suuriin korkeuksiin ja/tai pitkiä matkoja tai kun vaaditaan äärimmäisen hyvää annostustarkkuutta. Niitä käytetään monilla eri teollisuudenaloilla, esimerkiksi biokaasun valmistuksessa, jätevedenkäsittelyssä, laivanrakennuksessa, koneenrakennuksessa sekä paperi- ja kemianteollisuudessa.

Perustuotteitamme ovat KL-S / KB-S -sarjojen epäkeskoruuvipumput. Niitä käytetään kuljettamaan kaikkia virtaavia nestemäisiä aineita. Ne pumppaavat matala- ja korkeaviskoottisia aineita siinä missä kiintoaineita sisältäviä aineitakin.

KB-S GG sarjan pumpput ovat rakenteeltaan blokkipumppuja, eli ovat suoraan kytkettyjä käyttöyksikköön. Tämä ominaisuus tekee KB-S sarjan pumpuista rakenteeltaan lyhyemmän.

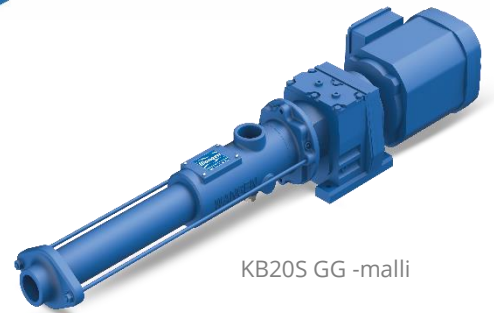
Uusi polymeeripumppu on suunniteltu erityisesti annostustehtäviin. Siinä on kestävä, kulumaton ja huoltovapaa joustava nivel. Koteloa on saatavana muovisena tai valurautaisena



KL-S sarja:
Ruostumaton teräs -versio



KL-S sarja:
Valurauta -versio

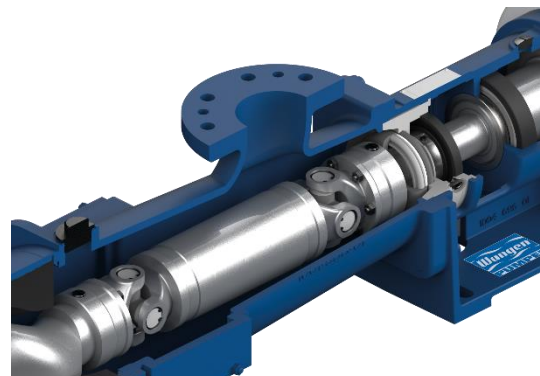


KB20S GG -malli



Polymeeripumppu

Kardaaniakseli on vakiona malleissa KB-S / KL-S.



Enimmäisvirtausmäärä (m³/l):

0	100	200	300	400	500	600
						560

Enimmäispaine-ero (bar):

0	10	20	30	40	50
					48