

## Hammaspyöräpumput – sarjat 2030 - 5030

### Magneettikytketyt hammaspyöräpumput

Hammaspyöräpumppusarjat 2030, 3030, 4030 ja 5030 on kehitetty sarjoista 3000 ja 8200. Pumppusarja kattaa tilavuusvirta-alueen 20 ml/min – 99 l/min. Pumpuissa on magneettikytketty tiivisteetön rakenne, joka mahdollistaa syövyttävien, vaarallisten ja ei-voitelevien aineiden siirron. Tyypillisiä käyttökohteita ovat happojen ja emästen siirto, nesteiden syöttö höyrystimelle ja sieltä ulos sekä tiivistenesteiden kierrätys tiivistehuuhTELUjärjestelmissä.



### Tilavuusvirrat normaali-ilmanpaineessa

*Pyörimisnopeus (r/min)*

Pumpun koko	(cm <sup>3</sup> /r)	690	830	950	1150	1450	1725	2830	3360
2030-009	0,09	0,062	0,075	0,086	0,104	0,131	0,155	0,255	0,302
2030-016	0,16	0,110	0,133	0,152	0,184	0,232	0,276	0,453	0,538
2030-026	0,26	0,179	0,216	0,247	0,299	0,377	0,449	0,736	0,874
3030-045	0,45	0,31	0,37	0,43	0,52	0,65	0,78	1,27	1,51
3030-070	0,7	0,48	0,58	0,67	0,81	1,02	1,21	1,98	2,35
3030-110	1,1	0,76	0,91	1,05	1,27	1,60	1,90	3,11	3,70
4030-280	2,8	1,93	2,32	2,66	3,2	4,1	4,8	7,9	9,4
4030-450	4,5	3,11	3,74	4,28	5,2	6,5	7,8	12,7	15,1
4030-710	7,1	4,90	5,89	6,75	8,2	10,3	12,2	20,1	
5030-130	13	9,0	0,09	12,4	15,0	18,9	22,4	36,8	
5030-210	21	14,5	0,09	20,0	24,2	30,5	36,2	59,4	
5030-350	35	24,2	0,09	33,3	40,3	50,8	60,4		

### Käyttökohteet

	Standardiohjelma	Asiakaskohtaiset sovellukset
Lämpötila-alue	- 20 °C – 130 °C	
Paine-ero	10 bar (16 bar räätälöidyt sovellukset)	Ottakaa yhteyttä myyntiimme
Sisääntulopaine	- 0,9 – 100 bar	
Viskositeettialue	0,5 – 6 000 mPas	

## Magneettikytketyt hammaspyöräpumput, sarjat 2030–5030

### Käyttökohteet ATEX alueilla

Moottorin rakenteesta riippuen pumppuja voidaan direktiivin ATEX (94/9/EG) mukaisesti käyttää seuraavilla alueilla:

- Alue 1 II 2G
- Alue 21 II 2D
- Alue 2 II 3G
- Alue 22 II 3D

Lämpötilaluokka riippuu suuressa määrin kuljetettavan nesteen lämpötilasta. Lämpötilaluokkaa ei voida määrittellä yleisesti vaan se on määritettävä tapauskohtaisesti järjestelmän rakenteen mukaan. Perustyyppien mahdolliset lämpötilaluokat ovat:

- T4 135 °C
- T5 100 °C
- T6 85 °C

Erikoissovelluksille on olemassa myös seuraavat lämpötilaluokat:

- T2 300 °C
- T3 200 °C

### Käytöt / moottorit

Pumput voidaan toimittaa standardisähkömoottorilla varustettuna tai ilman. Ota yhteys maahantuojaan, mikäli haluat ei-standardikäytön. Pumput on suunniteltu liitettäväksi seuraavan kokosiin IEC sähkömoottoreihin.

Pumppukoko	Moottorin runkokoko						
	56	63	71	80	90	100	112
2030-009	X		X				
2030-016	X		X				
2030-026	X		X				
3030-045		X	X				
3030-070		X	X				
3030-110		X	X				
4030-280			X	X			
4030-450			X	X			
4030-710			X	X			
5030-130				X	X	X	X
5030-210				X	X	X	X
5030-350				X	X	X	X

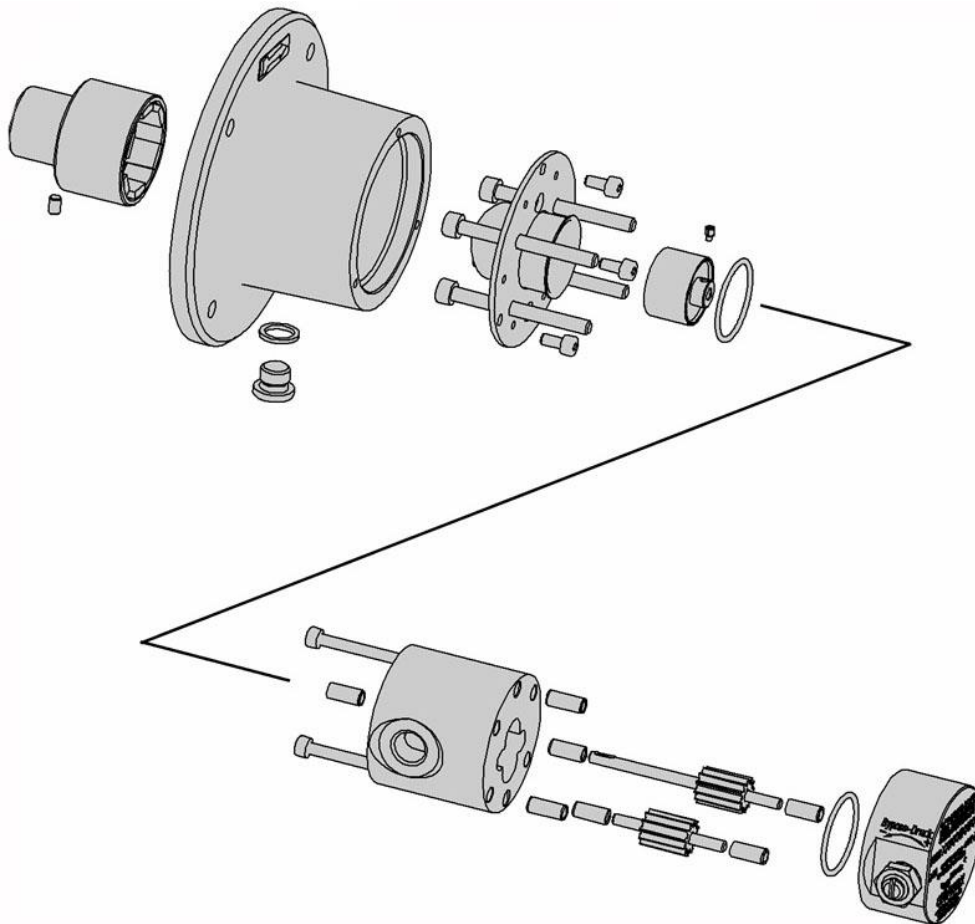
Standardimoottoreiden lisäksi on saatavana seuraavat moottorit: DC-harjattomat moottorit, EC-tasavirtamoottorit, hammasvaihdemoottorit ja erikoisohjalevyratkaisut

## Magneettikytketyt hammaspyöräpumput, sarjat 2030-5030

### Rakenne

Magneettikytkin samanaikaisesti tiivistää ja käyttää pumppua, minkä ansiosta rakenne on täysin tiivis. Pumppu on staattisesti tiivistetty O-renkailla, minkä vuoksi pyörivää akselitiivistettä ei tarvita. Moottoripuoleinen magneettiasennussarja on kiinnitetty moottorin akseliin. Akseli siirtää vääntömomenttinsa ei-magneettisen kupin kautta pumpunpuoleiselle magneettiasennussarjalle, joka on kiinnitetty pumpun sisällä olevaan käyttöakseliin.

Pumpun runko koostuu kahdesta pesän osasta. Akselit, joihin on kiinnitetty hammaspyörät, on laakeroitu kanteen ja pesään holkkimaisilla liukulaakereilla. Hammaspyörät on optimoitu alentamaan melua ja sykettä käytön aikana.



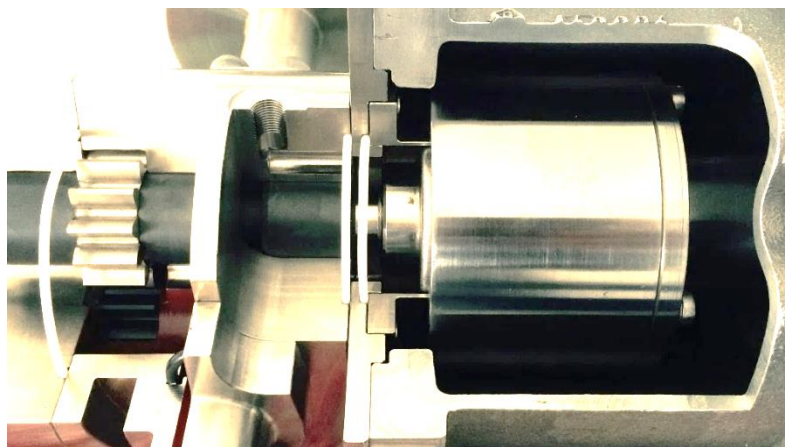
**Lisävarusteita:**



**Pesän lämmitys**



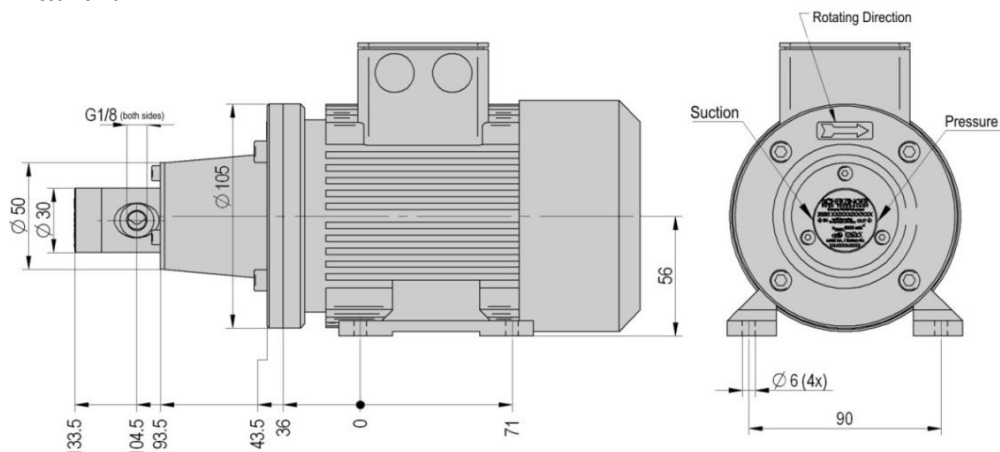
**DIN- tai ANSI laipat**



**Magneetikäytön huuhteluyhteet**

## Magneetikyketyt hammaspyöräpumput, sarja 2030

Mittakuva



### Teknilliset tiedot

	2030-009	2030-016	2030-026
<b>Syrjäytysvolyymi</b>	0,09 ml/r	0,16 ml/r	0,26 ml/r
<b>Maks. pyörimisnopeus</b>	6 000 r/min	6 000 r/min	6 000 r/min
<b>Maks. virtaama 1450 1/min</b>	130 ml/min	210 ml/min	390 ml/min
<b>Maks. virtaama 2830 1/min</b>	250 ml/min	420 ml/min	760 ml/min
<b>Maks. virtaama 6000 1/min</b>	540 ml/min	900 ml/min	1620 ml/min
<b>Maks. paine-ero</b>	10 bar	10 bar	10 bar
<b>Maks. sisäänmenopaine</b>	100 bar	100 bar	100 bar
<b>Maks. absoluuttinen imupaine</b>	150 mbar	150 mbar	150 mbar
<b>Lämpötila-alue PEEK &amp; PPS</b>	- 20 - 130 °C	- 20 - 130 °C	- 20 - 130 °C
<b>Viskositeetti-alue</b>	5 - 3 000 mPas	5 - 3 000 mPas	5 - 3 000 mPas
<b>Pyörimissuunta</b>	valinnainen	valinnainen	valinnainen
<b>Liitännät</b>	G 1/8", NPT 1/8"	G 1/8", NPT 1/8"	G 1/8", NPT 1/8"
<b>Ohivirtausventtiili</b>	ei saatavana	ei saatavana	ei saatavana
<b>Magneetikykimen maks. käyttömomenti</b>	250 mNm	250 mNm	250 mNm

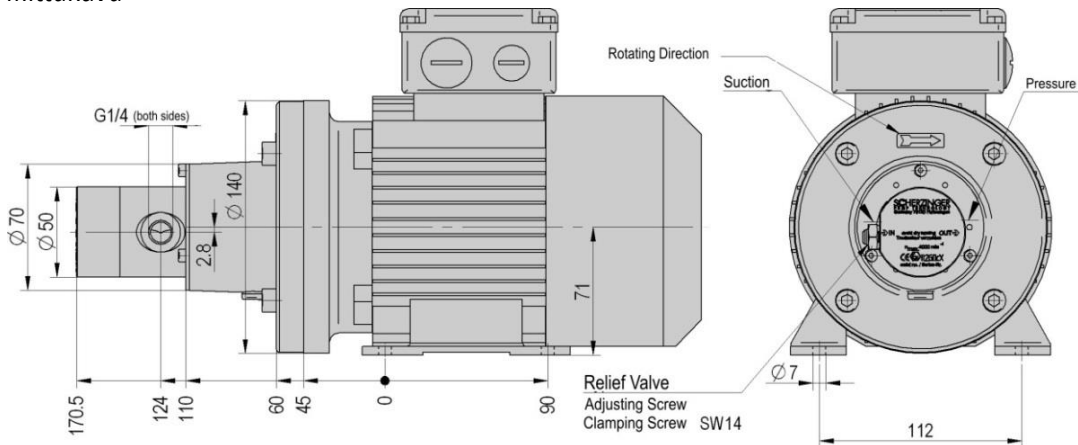
### Standardimateriaalit 2030 ja erikoismateriaalit 2040 & 2050

	Haponkestävä teräs 2030	Hastelloy 2040	Titaani 2050
<b>Pesä</b>	SS 316 L, SS 316 Ti	Hastelloy C4	Titaani Grade 7
<b>Akselit</b>	SS 316 L, SS 316 Ti	Hastelloy C 4	Titaani Grade 7
<b>Hammaspyörät</b>	PEEK mod.	PTFE mod.	PTFE mod.
<b>Magneetit</b>	Ferriitti	Ferriitti	Ferriitti

Räätälöidyt rakenteet ja liitännät voidaan toteuttaa yhteistyössä tuotekehitysosastomme kanssa.

## Magneetikytketyt hammaspyöräpumput, sarja 3030

Mittakuva



### Teknilliset tiedot

	3030-045	3030-070	3030-110
<b>Syrjäytysvolyymi</b>	0,45 ml/r	0,7 ml/r	1,10 ml/r
<b>Maks. pyörimisnopeus</b>	4 000 r/min	4 000 r/min	4 000 r/min
<b>Maks. virtaama 1450 1/min</b>	0,65 l/min	1,05 l/min	1,59 l/min
<b>Maks. virtaama 2830 1/min</b>	1,27 l/min	1,98 l/min	3,11 l/min
<b>Maks. virtaama 4000 1/min</b>	1,8 l/min	2,8 l/min	4,4 l/min
<b>Maks. paine-ero</b>	10 bar	10 bar	10 bar
<b>Maks. sisäänmenopaine</b>	100 bar	100 bar	100 bar
<b>Maks. absoluuttinen imupaine</b>	150 mbar	150 mbar	150 mbar
<b>Lämpötila-alue PEEK &amp; PPS</b>	- 20 - 130 °C	- 20 - 130 °C	- 20 - 130 °C
<b>Lämpötila-alue PTFE</b>	- 20 - 70 °C	- 20 - 70 °C	- 20 - 70 °C
<b>Viskositeetti-alue</b>	0.5 - 3 000 mPas	0.5 - 3 000 mPas	0.5 - 3 000 mPas
<b>Pyörimissuunta</b>	valinnainen	valinnainen	valinnainen
<b>Liitännät</b>	G 1/4", NPT 3/8"	G 1/4", NPT 3/8"	G 1/4", NPT 3/8"
<b>Ohivirtausventtiili</b>	saatavana	saatavana	saatavana
<b>Magneetikytkimen maks. käyttömomenti</b>	650 mNm	650 mNm	650 mNm

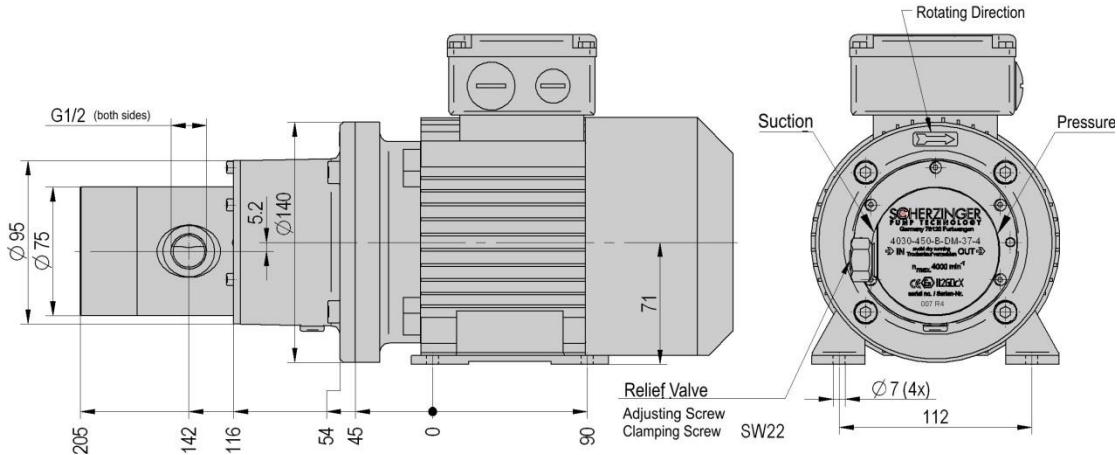
### Standardimateriaalit 3030 ja erikoismateriaalit 3040 & 3050

	Haponkestävä teräs 3030	Hastelloy 3040	Titaani 3050
<b>Pesä</b>	1.4571	Hastelloy C4	Titaani Grade 7
<b>Akselit</b>	1.4571	Hastelloy C 4	Titaani Grade 7
<b>Hammaspyörät</b>	PEEK mod.	PTFE mod.	PTFE mod.
<b>Magneetit</b>	SmCo	SmCo	SmCo

Räätälöidyt rakenteet ja liitännät voidaan toteuttaa yhteistyössä tuotekehitysosastomme kanssa.

## Magneettikytketyt hammaspyöräpumput, sarja 4030

Mittakuva



### Teknilliset tiedot

	4030-280	4030-450	4030-710
<b>Syrjäytysvolyymi</b>	2,8 ml/r	4,5 ml/r	7,1 ml/r
<b>Maks. pyörimisnopeus</b>	3 500 r/min	3 500 r/min	3 000 r/min
<b>Maks. virtaama 1450 1/min</b>	4,06 l/min	6,52 l/min	10,30 l/min
<b>Maks. virtaama 2830 1/min</b>	7,92 l/min	12,73 l/min	20,05 l/min
<b>Maks. virtaama 3500 1/min</b>	9,80 l/min	15,75 l/min	
<b>Maks. paine-ero</b>	12 bar	12 bar	12 bar
<b>Maks. sisäänmenopaine</b>	100 bar	100 bar	100 bar
<b>Maks. absoluuttinen imupaine</b>	80 mbar	80 mbar	80 mbar
<b>Lämpötila-alue PEEK &amp; PPS</b>	- 20 - 130 °C	- 20 - 130 °C	- 20 - 130 °C
<b>Lämpötila-alue PTFE</b>	- 20 - 70 °C	- 20 - 70 °C	- 20 - 70 °C
<b>Viskositeetti-alue</b>	0.5 - 5 000 mPas	0.5 - 5 000 mPas	0.5 - 5 000 mPas
<b>Pyörimissuunta</b>	valinnainen	valinnainen	valinnainen
<b>Liitännät</b>	G 1/2", NPT 3/4"	G 1/2", NPT 3/4"	G 1/2", NPT 3/4"
<b>Ohivirtausventtiili</b>	saatavana	saatavana	saatavana
<b>Magneettikytkimen maks. käyttömomenti</b>	2 Nm	2 Nm	4 Nm

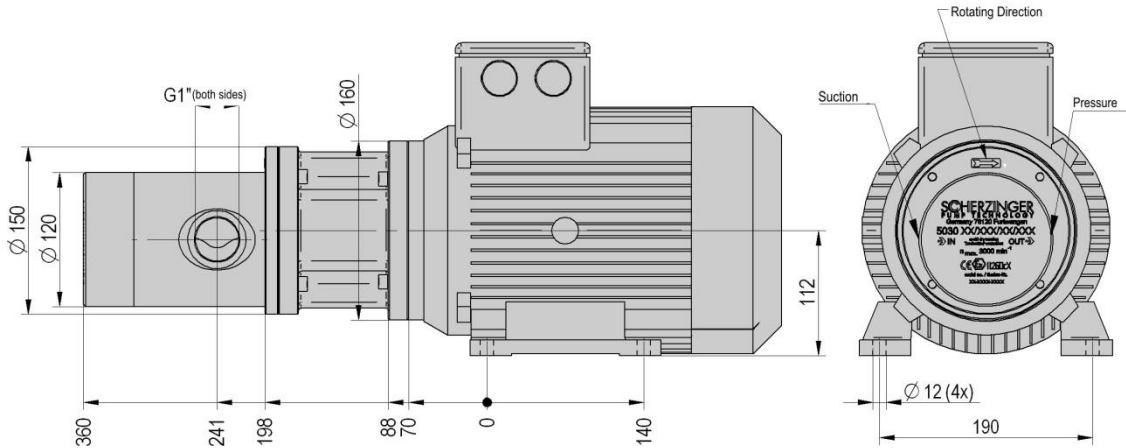
### Standardimateriaalit 4030 ja erikoismateriaalit 4040 & 4050

	Haponkestävä teräs 4030	Hastelloy 4040	Titaani 4050
<b>Pesä</b>	1.4571	Hastelloy C4	Titaani Grade 7
<b>Akselit</b>	1.4571	Hastelloy C4	Titaani Grade 7
<b>Hammaspyörät</b>	PEEK mod.	PTFE mod.	PTFE mod.
<b>Magneetit</b>	SmCo	SmCo	SmCo

Räätälöidyt rakenteet ja liitännät voidaan toteuttaa yhteistyössä tuotekehitysosastomme kanssa.

## Magneettikytketyt hammaspyöräpumput, sarja 5030

Mittakuva



### Teknilliset tiedot

	5030-130	5030-210	5030-350
<b>Syrjäytysvolyymi</b>	13 ml/r	21 ml/r	35 ml/r
<b>Maks. pyörimisnopeus</b>	3 000 r/min	2 800 r/min	2 600 r/min
<b>Maks. virtaama 1450 1/min</b>	18,8 l/min	30,4 l/min	50,7 l/min
<b>Maks. virtaama 2830 1/min</b>	36,7 l/min	59,4 l/min	
<b>Maks. virtaama 3000 1/min</b>	39 l/min		
<b>Maks. paine-ero</b>	12 bar	12 bar	12 bar
<b>Maks. sisäänmenopaine</b>	100 bar	100 bar	100 bar
<b>Maks. absoluuttinen imupaine</b>	80 mbar	80 mbar	80 mbar
<b>Lämpötila-alue PEEK</b>	- 20 - 130 °C	- 20 - 130 °C	- 20 - 130 °C
<b>Lämpötila-alue PTFE</b>	- 20 - 70 °C	- 20 - 70 °C	- 20 - 70 °C
<b>Viskositeetti-alue</b>	0.5 - 6 000 mPas	0.5 - 6 000 mPas	0.5 - 6 000 mPas
<b>Pyörimissuunta</b>	valinnainen	valinnainen	valinnainen
<b>Liitännät</b>	G 1", NPT 1 ¼"	G 1", NPT 1 ¼"	G 1", NPT 1 ½"
<b>Ohivirtausventtiili</b>	saatavana	saatavana	saatavana
<b>Magneettikytkimen maks. käyttömomenti</b>	15 Nm	15 Nm	15 Nm

### Standardimateriaalit 5030 ja erikoismateriaalit 5040 & 5050

	Haponkestävä teräs 5030	Hastelloy 5040	Titaani 5050
<b>Pesä</b>	1.4571	Hastelloy C4	Titaani Grade 7
<b>Akselit</b>	1.4571	Hastelloy C4	Titaani Grade 7
<b>Hammaspyörät</b>	PEEK mod.	PTFE mod.	PTFE mod.
<b>Magneetit</b>	SmCo	SmCo	SmCo

Räätälöidyt rakenteet ja liitännät voidaan toteuttaa yhteistyössä tuotekehitysosastomme kanssa.