

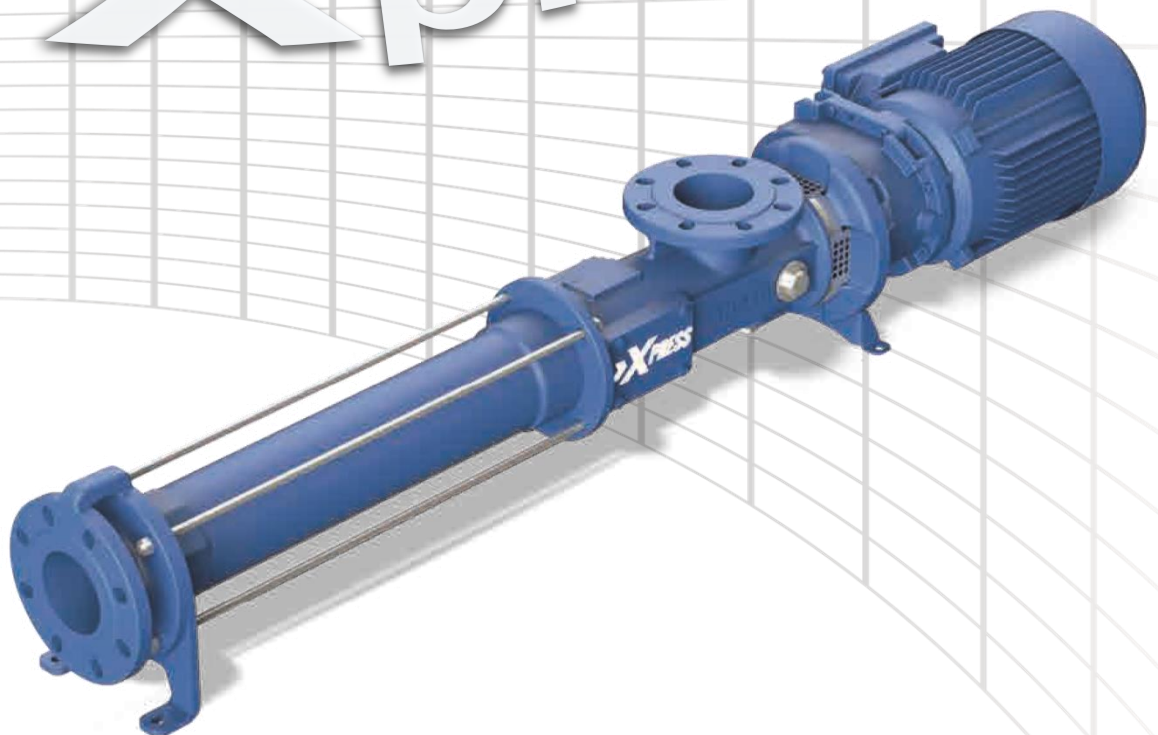


EPÄKESKORUUVIPUMPPU

WANGEN Xpress

48, 64, 78 & 94

Xpress



**Pumppu matalaviskoottisille aineille  
mullistavalla teknologialla: X-LIFT-  
pikavaihtojärjestelmä.**

Epäkeskoruuvipumppu

## WANGEN Xpress

Uusin innovaatio WANGEN PUMPENilta. Xpress-pumppusarja on kehitetty erityisesti kunnossapidon helppoutta ja huoltoaikojen nopeutta ajatellen, minkä ansiosta kulut alenevat. Tähän on päästy tyypillisellä WANGEN-kokonaisratkaisulla, johon eivät kompromissit kuulu.

Nesteiden luotettava pumppaus sekä roottori/staattorin nopea vaihto varmistetaan WANGEN PUMPENIN kehittämällä X-LIFT-pikavaihtojärjestelmällä. X-LIFT-laippa on suunniteltu standardi periaatteiden mukaisesti. Tämä takaa pumpun pesän hyvän mekaanisen vakauden. Vältämme heikkoja ei-standardimukaisia rakenteita, jotka lisäävät vuotojen riskiä. Blokkirakenteen ansiosta koko pysyy kompaktina. Älykäs ratkaisu, joka vastaa WANGEN PUMPENIN korkeita laatuvaatimuksia.

Tekniset suoritusarvot:  
Virtaus jopa 102 m<sup>3</sup>/h  
Lämpötila jopa +60 °C  
Maksimi paine-ero 6 bar  
Viskositeetti jopa 20 000 mPas.



## Sovellukset

# Aineiden kuljetus

Seuraavia aineita pumpataan yleensä WANGEN Xpress –epäkeskoruuvipumpulla:

- Raakavesi
- Vetinen, ylimääräinen ja mädätetty liete
- Flokkulantit, polymeeriliuokset, kalkkivesi
- Teollisuuden jätevedenkäsittelyn liete, esim. metallihydroksidiliete
- Kotitalouksien ja teollisuuden jätevesi
- Alumiini- ja rautasulfaattiliuokset
- Liete, naudanlanta, käymisen sivutuotteet
- Laivojen pilssivesi
- Polyoli, isosyanaatti, PVC-yhdisteet, tensidit, polyuretaaniliimat, liimojen tai galvaanisten lietteiden dispersio
- Dispersiomaali, lateksisuspensiot, liima, rappausmaali, pigmentit
- Kaoliinisuspensiot, titaanioksidi, musteenpoistokemikaalit, retentioaineet, pintamaalit, tärkkelyssuspensiot, liimat, hartsit tai pigmenttilietteet
- Raakaöljy, biodiesel, rapsiöljy
- Käymisjäte



WANGEN Xpress

## Rakenteelliset ominaisuudet

Halkileikattu malli:  
WANGEN Xpress 64



Akseli on helposti  
vaihdettavissa (sivu 7).



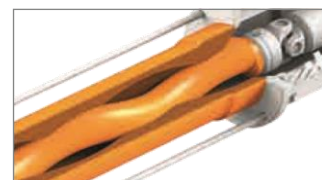
Järeä kardanaakseli  
ja nivelet



Tarkistusaukot helpottavat  
pääsyä käsiksi sisäosiin



Järeä roottori ja staattori  
ovat korkealaatuisia ja  
omaa tuotantoa



Poistolaippojen  
standardirakenne  
nopeuttaa  
roottori/staattorin  
vaihtoa



Pumppujemme rakenne osoittaa selvästi, että niiden suunnittelussa on panostettu järjestelmällisesti suorituskykyyn ja toimintavarmuuteen. WANGENin tyypillinen kardanaakseli varmistaa tehon.

Toiminnallisuus

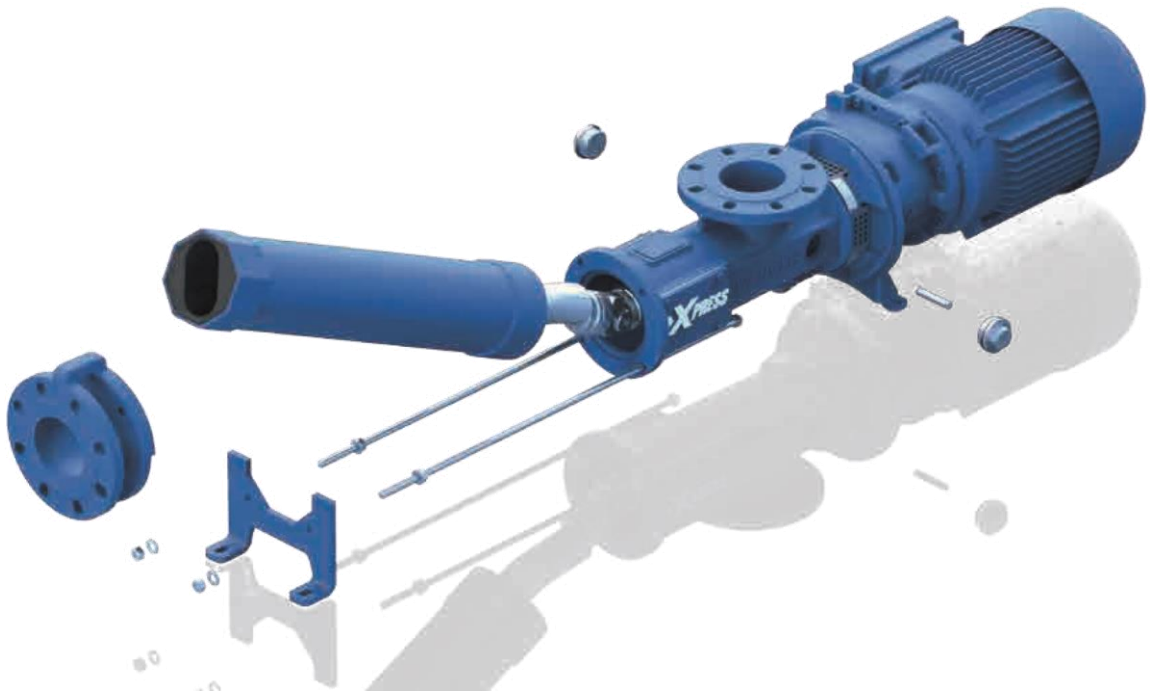
## Vallankumouksellinen ja turvallinen ratkaisu

Kuluvien osien vaihtaminen muutamilla toimenpiteillä irrottamatta pumppua putkistosta on nyt mahdollista. WANGEN Xpressillä tämä onnistuu myös ahtaissa tiloissa, koska huolto tapahtuu käyttöpaikalla.

WANGEN PUMPENin kehittämä innovatiivinen X-LIFT -pikavaihtojärjestelmä mahdollistaa pumpun pesän jättämisen kiinni putkistoon ja putkiston jättämisen paikalleen. Tämä tekee työskentelystä helpompaa myös paikoissa, joihin pääsy on hankalaa

Tyhjennyslaippojen irrottamisen helppous tarkoittaa, että WANGENin asiakkaat saavat X-LIFT -pikavaihtojärjestelmästä ainutlaatuisen hyödyn.

Koska WANGEN-ratkaisussa ei tarvita erillistä pesärakennetta tai suojattuja niveliä, on irrallisten osien, kuten tiivisteiden, määrä pienempi, ja laitteen vakaus ja luotettavuus pysyvät yllä eivätkä vaaranna käyttöturvallisuutta. Näin vuotojen aiheuttamia toimintahäiriöitä ei esiinny lainkaan.



Hyödyt

## Roottorin/staattorin irrotus neljällä askeleella

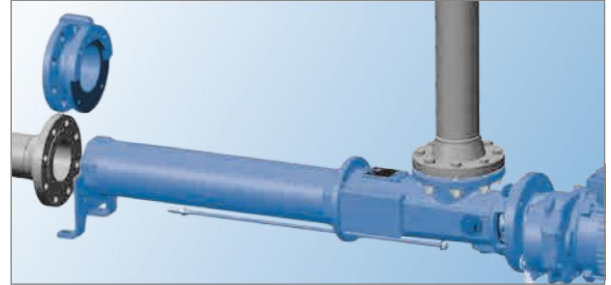
Uusi WANGEN X-LIFT-pikavaihtojärjestelmä mahdollistaa roottorin ja staattorin sekä koko pyörivän yksikön (kardaaniakseli ja nivelet) irrottamisen neljällä toimintavaihteella.

Pumppu jää kiinni järjestelmään, minkä ansiosta asennustyötä on huomattavasti vähemmän perinteisiin pumppuihin verrattuna. WANGEN Xpressin X-LIFT-pikavaihtojärjestelmän lisähyötynä on, että normaalisti huolto onnistuu yhdeltä ihmiseltä.

WANGEN Xpressin koko käyttöyksikön vaihtaminen voidaan tehdä käyttämällä vain neljää tavallista työkalua, nopeasti ja helposti.



Vaihtoon tarvitaan vain neljä tavallista työkalua.



Vaihe 1: Irrota yhdistanko painelaipan puolelta ja työnnä. Irrota painelaippa nostamalla ylöspäin.



Vaihe 2: Irrota sulkuruuvit ja kytkentäpultti.



Vaihe 3: Vedä staattoria ja roottoria yhdessä kardaaniakselin kanssa eteenpäin, taivuta ylöspäin ja vedä ulos pumpun pesästä.



Vaihe 4: Erota staattori roottorista. Valmista.

Hyödyt

## Akselitiivisteiden nopea vaihto

Pääakselin tiivisteiden vaihtoon WANGEN PUMPENin insinöörit ovat onnistuneet parantamaan Xpress-malliston huollon helppoutta perinteisiin pumppuihin verrattuna. Kuluvien osien vaihdon kannalta on äärimmäisen tärkeää, että toisistaan irrotettavat osat on aseteltu niin, että vaihdettaviin osiin pääsee helposti käsiksi. Näin vältetään ylimääräisten osien irrottaminen ja lyhennetään seisonta-aikoja.

Näin ollen on itsestään selvää, että WANGEN Xpressin akselitiivisteiden vaihto onnistuu muutamalla toimenpiteellä. Käytön poistaminen pumpun pesästä ja osien irrottaminen toisistaan mahdollistaa pääsyn akselitiivisteelle, minkä jälkeen se voidaan helposti vaihtaa.

Kuten roottoria/staattoria vaihdettaessakin, voidaan akselitiiviste vaihtaa pumpun ollessa edelleen paikallaan (SIP, huolto käyttöpaikalla). Tämän ansiosta nämä huoltotoimet voidaan tehdä milloin tahansa eikä niistä synny lisäkuluja.

Tähänkin toimenpiteeseen tarvitaan vain muutamia standardi työkaluja.



Pumpun akselitiiviste.



Poista käyttö.



Poista vanha tiiviste



Aseta uusi tiivisteyksikkö.

Hyödyt

## Xpress – toimitus kahdessa viikossa

Nimi Xpress viittaa paitsi osien vaihtamisen helppouteen ja nopeuteen, myös toiseen ominaisuuteen:

Xpress-tuotesarjan pumput toimitetaan kahdessa viikossa.

Tämä on mahdollista, koska esivalmistettuja standardiosia varastoidaan ja pumpuilla on moduulirakenne. WANGEN Xpress-pumppusarjaa kehitetään myös jatkuvasti. Katamme laajan käyttöalueen muutamilla pumppumalleilla, koska muun muassa monet yksittäiset osat ovat monitoimisia. Myös seisonta-ajat lyhentyvät, mikä tekee Xpressistä taloudellisen.

Käsittelyssä ja logistiikassa voit luottaa vuosikymmenien kokemukseemme, jonka ansiosta pumppu toimitetaan nopeasti ja luotettavasti, ja tarvittaessa myös asennetaan.



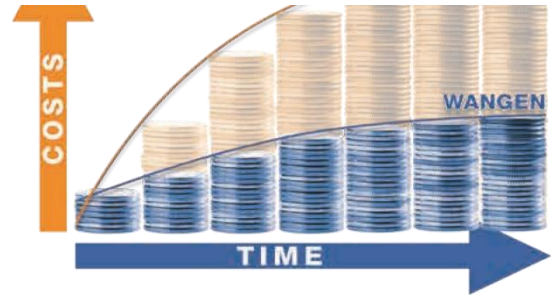


Hyödyt

## Alhaiset käyttökustannukset

Pumpun hankintaa suunniteltaessa kannattaa kiinnittää huomiota käyttökustannuksiin siinä missä hankintahintaan. Koska kunnossapitokustannukset, seisokit tuotannossa ja energiakustannukset ovat merkittävä osa pumpun kustannuksista pumpun elinkaaren aikana.

Tässä filosofiamme ratkaiseva etu tulee selväksi: jotta kokonaiskustannukset koko pumpun elinkaaren aikana pysyisivät mahdollisimman alhaisina, kunnossapitotarve on minimoitu. Tähän on päästy pumppujen järeyden, laadukkaiden kuluvien osien ja kulutusta kestävästä rakenteesta avulla.



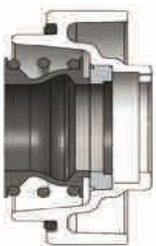
Lisäksi voimme tarjota energiaa säästäviä käyttäjiä, jotka on räätälöity erityisesti Xpress-tuotesarjan kanssa käytettäväksi ja jotka vastaavat ympäristöystävällisiä sähkömoottoreita koskevaa IE3-normia.

Tekniset tiedot

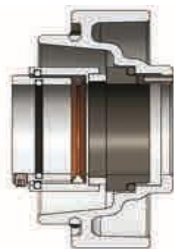
## Optiot ja lisävarusteet

Tarjoamme kattavan valikoiman lisävarusteita, jotka sopivat ihanteellisesti yhteen tuotesarjojemme kanssa; näin tuotteemme mukautuvat ihanteellisesti yksilöllisiin tarpeisiin, ja räätälöityjen ratkaisujen tekeminen on mahdollista. Autamme mielellämme, koska erityisratkaisutkin ovat tietysti mahdollisia.

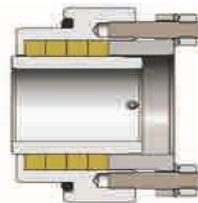
- Aluslevyn jälkiasennus
- Erikois akselitiivistepakka tai kapseloitu mekaaninen tiiviste voidaan jälkiasentaa
- Lämpötilan mittaus voidaan jälkiasentaa PT100 staattoriin



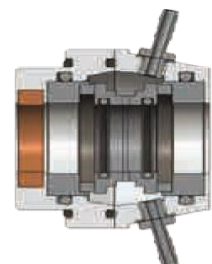
Mekaanintiiviste palkeilla



Kapseloitu mekaanintiiviste



Punostiivisteet



Kaksois-mekaanintiiviste

## Tekniset tiedot

## Versiot ja materiaalit

Parhaan mahdollisen käyttöturvallisuuden varmistamiseksi WANGEN PUMPEN käyttää vain parhaita materiaaleja ja aineita. Useiden vuosien kokemuksemme erilaisten aineiden kuljetuksesta takaa, että pumppujen rakenne vastaa nykyajan vaatimuksia

- Pesä, paine- ja imulaippa: valurautaa, rakenneteräs 1.0038
- Nivel: kardaninivel teräksestä
- Tiivisteet: Helppokäyttöiset mekaaniset tiivisteet palje- tai kapseliversiot, punostiiviste
- Staattorit: eri kumi NBR-materiaaleja
- Roottori: karkaistua terästä
- Käyttö: Moottoreita kolmessa eri suorituskykyluokassa
  - Xpress 48: 1,5kW, 2,2kW ja 3,0kW
  - Xpress 64: 4,0kW, 5,5kW ja 7,5kW
  - Xpress 78: 7,5kW
  - Xpress 94: 15,0kW



## Varaosat

Käyttämällä alkuperäisiä WANGEN PUMPENin varaosia varmistat, että pumppusi suorituskyky palautuu täysin entiselleen. Vuosikymmenten kokemuksemme laitevalmistajana tarkoittaa, että asiakkaamme hyötyvät tuotteidemme laadusta, joka puolestaan pidentää pumppujen käyttöikää.

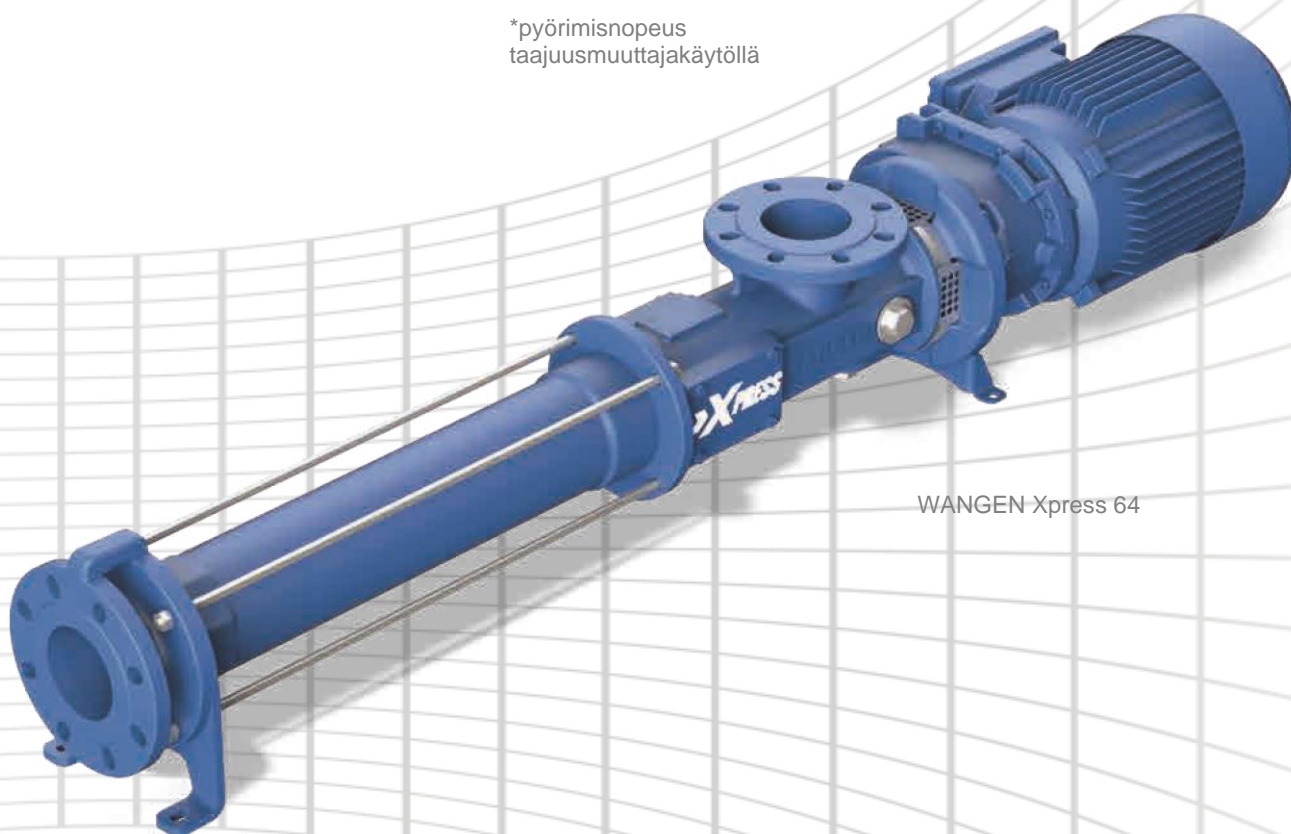


Tekniset tiedot

## Suorituskyky – WANGEN Xpress

Pumpun koko	Maksimi pumpun vapaa läpäisykyky (mm)	Virtaus (m <sup>3</sup> /h) kun 300 rpm *	Maksimi paine-ero
48	38	12 asti	6
64	51	36 asti	6
78	61	61 asti	6
94	73	102 asti	6

\*pyörimisnopeus taajuusmuuttajakäytöllä



WANGEN Xpress 64



Näkymä sivusta



Näkymä ylhäältä



### Testattua laatua

WANGEN PUMPENin laadunvalvonnalla on ISO 9001:2008 -sertifiointi



### Kestävää kehitystä

WANGEN PUMPENin ympäristöhallinnalla on ISO 14001:2004 -sertifiointi.



## FlowExperts

Taivaltie 5  
FIN-01600 Vantaa

Puhelin: +358 (0)20 792 0630  
Faksi: +358 (0)9 454 4434  
[sales@flowexperts.fi](mailto:sales@flowexperts.fi)  
[www.flowexperts.fi](http://www.flowexperts.fi)

### Pumpenfabrik Wangen GmbH

Simoniusstrasse 17  
88239 Wangen im Allg.

Germany

[www.wangen.com](http://www.wangen.com)

Service Hotline: +49 7522 997-997

Spare Parts: +49 7522 997-896