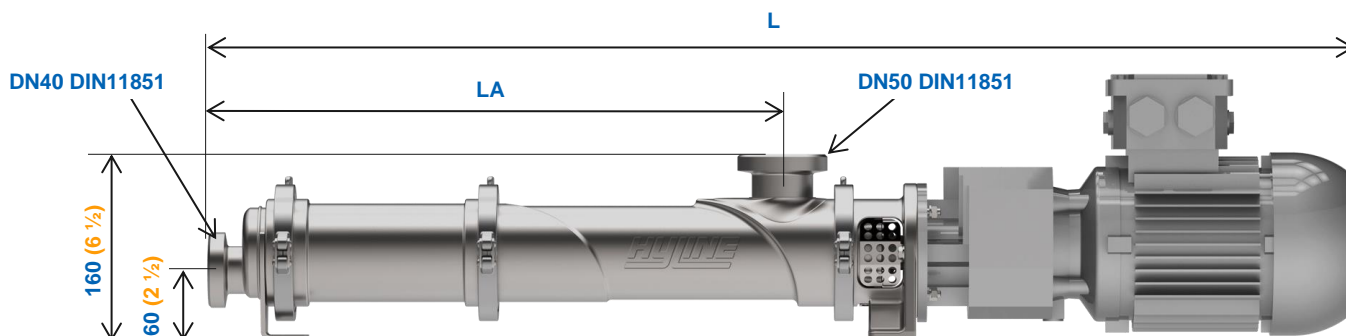


Wangen HYLINE – Technische Daten / technical data

Pumpenabmessungen / pump measurement



Bei den angegebenen Maßen ist DIN ISO 2768-1 v zu berücksichtigen./ According to DIN ISO 2768-1 v on all dimensions.

Prozess- Anschlüsse / process-fittings

Die Prozess- Anschlüsse sind in den Größen DN32/40/50/65 verfügbar. Folgende Normen sind lieferbar:

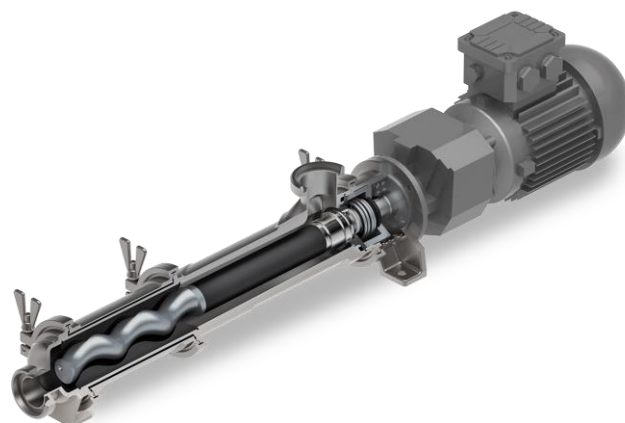
DIN11851 / DIN11864-1 / DIN 11864-2 / DIN 11864-3 / DIN 32676 / EN1092 / Weitere auf Anfrage

The process- fittings are available in sizes DN32/40/50/65. The following standards are available:

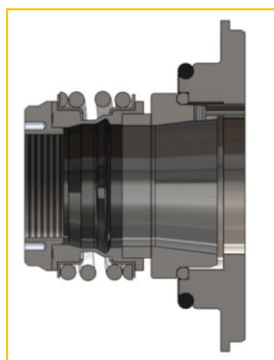
DIN11851 / DIN11864-1 / DIN 11864-2 / DIN 11864-3 / DIN 32676 / EN1092 / Further on request

Größen / sizes

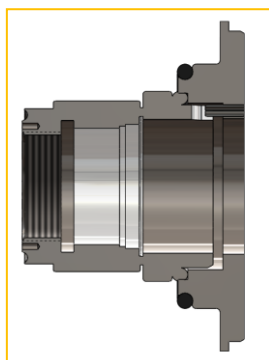
Nenngröße	Fördermenge bei 100 UPM [l/h]	Druck [bar]	L [mm(inch)]	LA [mm(inch)]
16.4	50	20	992 (39)	497 (19 1/2)
18.4	80	20	992 (39)	497 (19 1/2)
22.2	195	12	992 (39)	497 (19 1/2)
26.1	310	9	992 (39)	497 (19 1/2)
32.0	750	6	992 (39)	497 (19 1/2)
32.0L	1500	6	1218 (48)	723 (28 1/2)



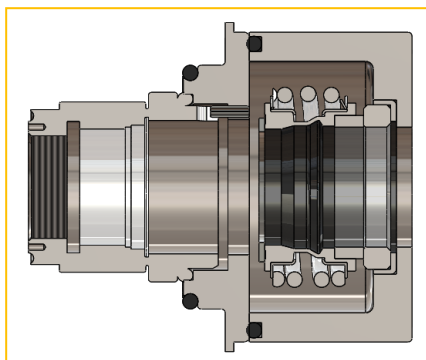
Wellenabdichtung / shaft sealing



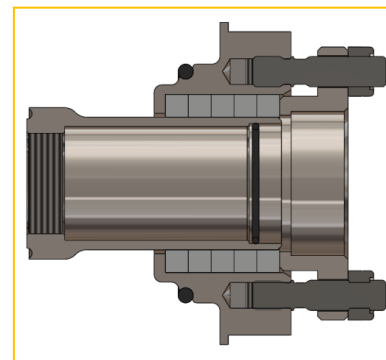
Gleitringdichtung in Balgausführung
Mechanical seal with bellow



Gekapselte Gleitringdichtung
Encapsulated mechanical seal



Doppeltwirkende Gleitringdichtung
Double acting mechanical seal



Stopfbuchspackung
Gland packing