



PRICE PUMP

Paineilmatoimiset kaksoiskalvopumput

AOD[®]



PAINEILMATOIMISET KAKSOISKALVOPUMPUT

AOD®

Täyttä suorituskykyä - vähäisellä kunnossapidolla - vuodesta toiseen

Kun hankit Price® Pump Companyn pumppuja, ostat muutakin kuin pelkän pumpun – saat lisäksi varmuuden siitä, että pumput ovat äärimmäisen luotettavia ja laadukkaita ja että tukenasi on erinomainen suunnittelu, asiantuntijuus eri sovelluksista sekä tehtaan tuki, joiden avulla pumppaussovelluksesi toimivat ongelmitta.

Tuotevalikoimaa on saatavana seitsemän kokoluokkaa 6,35 millimetristä aina 76,2 millimetriin alumiinista, valuraudasta, haponkestävästä teräksestä, polypropyleenista tai PVDF:stä valmistettuna. Käyttämiimme elastomeereihin kuuluvat muun muassa Neopreeni, Buna-N, Viton®, Teflon®, Santoprene® ja Nordel®. AOD®-pumput tarjoavat puhdasta, turvallista, luotettavaa ja helppohoitoista suorituskykyä satoihin sovelluksiin. *

AOD® – erilainen pumppu

AOD®-pumppujen toiminta on perustavalla tavalla erilaista kuin perinteisten sähkötoimisten keskipako- tai syrjäytyspumppujen toiminta. Nämä erot tekevät AOD®-pumppusta kustannustehokkaimman ratkaisun vaativimpiinkin pumppausongelmiin.

AOD®:n ainutlaatuiset piirteet Sinun hyödyksesi!

Mitä AOD® voi tehdä:

- Käsittelee mitä erilaisimpia nesteitä yhdellä ja samalla pumpputyypillä. Korkeaviskoottiset nesteet, joita ei voi käsitellä keskipakoispumppuilla, ja matalaviskoottiset nesteet, jotka eivät sovi syrjäytyspumppuille – jopa tiheydeltään matalat jauheet saadaan käsiteltyä tehokkaasti.
- Täysin portaattomasti säädettävissä oleva virtausmäärä välillä 0–52 m³/h, syöttöilmanpaineen ollessa jopa 8,6 bar (8,8 kg/cm²). Täydellistä panossovelluksissa.
- Itseimevä – AOD® voidaan asentaa vedenpinnan päälle tai alle tai jopa upottaa kokonaan.
- Pumppu voi toimia suljettua poistolinjaa vastaan vahingoittumatta. Tämä tekee AOD®:stä erinomaisen valinnan irtotavaran siirtoon, panosannostukseen tai paineistettuun järjestelmään syöttämiseen.
- Voidaan käyttää kuivana pumppua tai putkistoa vahingoittamatta, mikä tekee AOD®:stä sopivan siirtotehtäviin, säiliöiden tyhjennykseen ja vedenpoistoon.
- Toimii paineilmalla – siten räjähdysuojattu. Ei liikkuvia sähköosia, jotka aiheuttaisivat kipinöitä. Ei lämpöä synnyttäviä osia, jotka aiheuttaisivat jännite-erojen purkauksia.
- Käsittelee leikkausherkkiä ja muuten herkkiä nesteitä, kuten maalia, mustetta ja savi-veisesuspensiota.
- Ei vaadi monimutkaisia ohjainlaitteita tai kalliita lisävarusteita asennuksessa ja käytössä.

AOD® – hyvä käyttöpumppu erilaisiin teollisuuden sovelluksiin.



Lukkiutumaton rakenne

Uudenaikainen “posi-shift”-ilmaventtiilirakenne varmistaa luotettavan käytön ilman lukkiutumisriskiä kaikenlaisissa alhaisen paineen sovelluksissa, joissa käynnistäminen ja pysäyttäminen ovat hankalaa. Sovelluksesta tai käyttöolosuhteista huolimatta AOD®:n käyttäjät voivat olla huoletta tietäen, että AOD® käynnistyy aina luotettavasti.

- Laaja suorituskykyalue: toimii jopa 0,3 bar (0,35 kg/cm²) paineella ja jopa 3,5 litraa tunnissa tuottomäärällä.
- Irtotavaran siirtosovellukset – jopa jauhemaisia aineita voidaan käsitellä tehokkaasti.
- Luotettava panosannostussovelluksissa.
- Luotettava jakelusovelluksissa, jotka toimivat tarpeen mukaan.
- Viskoottiset nesteet, maalit ja musteet saadaan käsiteltyä tehokkaasti.
- Valmistajan sitoutuneisuus AOD®:hen. Saat kaikki luvutut palvelut myynnin jälkeen.
- Erinomainen matalan virtauksen kemikaalinsyöttölaitteistoissa.



Öljytön toiminta

Ei metallia tai kuluvia pintoja. Uudenaikaiset materiaalit ja tarkka valmistustekniikka yhdessä tarjoavat alkuperäisen öljyttömän rakenteen. Rakenne tarkoittaa:

- Öljyä ei pääse ympäristöön.
- Työympäristö ei ole terveydelle vaarallinen.
- Öljy, voiteluaineet tai rasva ei saastuta käsiteltäviä nesteitä.

Öljytön rakenne alentaa myös käyttö- ja kunnossapitokustannuksia. Pumpun rakenne on käytössä hyväksi havaittu: se on toiminut ongelmitta jo 20 vuotta ensiesittelystään alkaen.

Mitä öljy maksakaan?

Tyypilliset voitelukustannukset perinteisille paineilmatoimisille kaksoiskalvopumpuille:

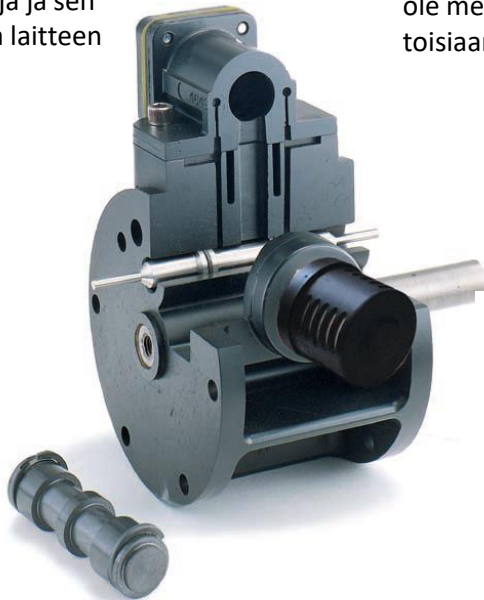
Huoltotiheys	Työtunnit	Palkkakustannukset	Öljyn hinta vuodessa	Voitelun kokonaiskulut vuodessa
2 krt/vko	noin 15 min.	60 €	77 €	1 632 €

Nämä vuosittaiset säästöt ovat suoraa seurausta öljyttömästä ilmaventtiilistä. Koska AOD-pumpussa ei käytetä öljyä, ei pumpattava neste pääse saastumaan kalvon rikkoutuessa – kulu, johon on varauduttava, jos pumpussa käytetään voiteluöljyä.

Erinomainen suunnittelu - vähemmän osia - vähemmän ongelmia

Suunnittelijainsinöörimme ovat saaneet aikaan lukkiutumattoman ja ilman öljyä toimivan pumpun, jossa on vähemmän venttiiliosia kuin missään muissa vastaavissa muiden valmistajien pumpuissa. Ohjauskara tuottaa jatkuvan korkeapainesignaalin pääkaralle varmistaen liikkeen kaikissa käyttöolosuhteissa. Patentoitu rakenne on niin tehokas mutta silti niin yksinkertainen, että se todella ilmentää erinomaista suunnittelua.

- Päävirtakara ohjaa ilman syöttö- ja poistoaukkoja ja sen tarkistuksen voi hoitaa laitteen ulkopuolelta.
- Toiminta on lukkiutumaton. Ohjauskara ohjaa tarkasti pääkaran asentoa poistaen näin kaikki lukkiutumisriskit ja parantaen tehokkuutta.
- Sekä pääkaralla että ohjauskaralla on viiden vuoden takuu.*
- Ei O-renkaita, jotka leikkaavat tai siirtyvät pois paikaltaan. Ei ole metallia vasten metallia toisiaan kuluttamassa.
- Tasapainotettu pääkara vähentää karan ja kotelon kulumista – ei koko kalliin yksikön vaihtotarvetta.
- Nitratulla akselilla on pidempi käyttöikä kuin tavanomaisella teräsakselilla.
- Äänenvaimennin tekee toiminnasta hiljaista.
- Erityisesti muokattu fluorihiihartsin liukuu tasaisesti ilman voitelua.





Pääkara fenolista ja ohjauskara haponkestävästä teräksestä.



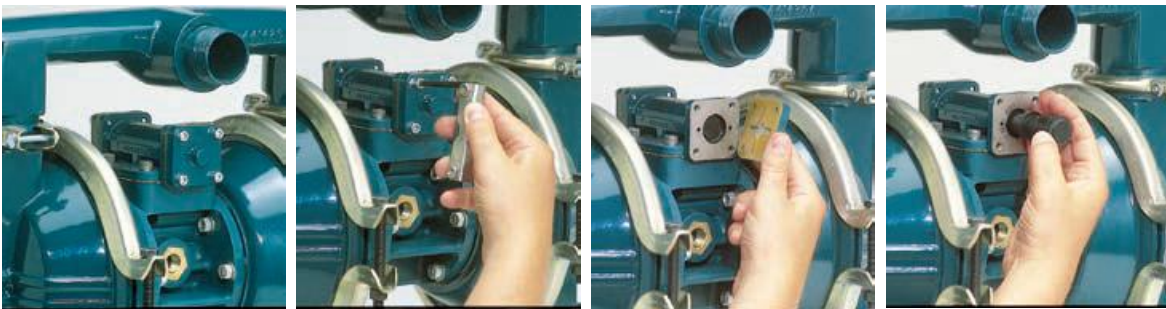
Kestävät AOD®-kalvot pidentävät huoltovälejä.

*Katso Price Pump -sarjan yleiset ehdot. (Ei koske Y-sarjan pumppuja.)

Kunnossapidon helppous AOD®:llä

Ulkopuolelta huollettava pääkara tekee tarkistuksesta helppoa ja nopeaa.

Karan irrottaminen on näin helppoa:



Paineilmaventtiilissä käytetään tavanomaista vähemmän osia, jotta suorituskyky pysyisi hyvänä ja kunnossapito helppona.

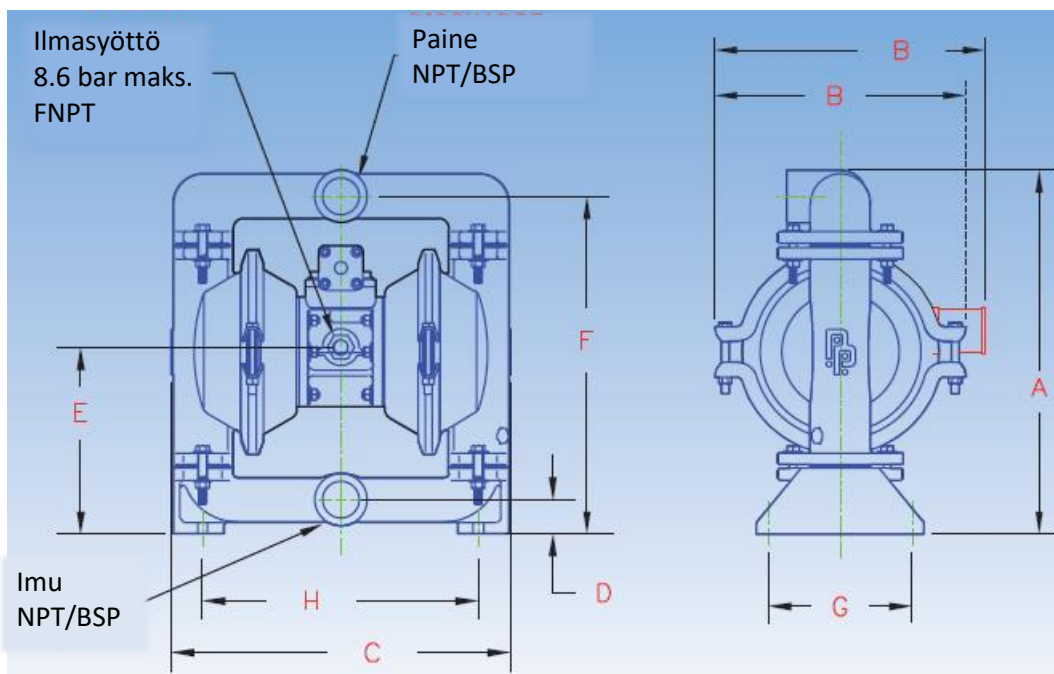
Saatavana pantarakenteella tai pulttikiinnityksellä.



Tekniset tiedot – Metalliset AOD®-pumput

Price Pump Companyn AOD®-pumpuilla on monia ominaisuuksia, jotka tekevät niistä erittäin monipuolisia ja kustannustehokkaita. Tekniset tiedot ja erittelyt on esitetty taulukoissa ja esimerkkinä olevissa yleispiirroksissa. Taulukossa esitetty suorituskyky koskee kaikkia valmistuksessa käytettäviä metalleja ja elastomeereja, mukaan lukien Teflon®.

Malli / Spesifikaatio	Maks. kapasiteetti GPM (l/min)	Iskutlavuus Gal (l)		Maks. Tulo- paine (bar)	Maks. Kiintonaine koko in (mm)	Maks. lämpötila °F (°C)			Min. lämpötila °F (°C)			Lähetys paino LBS (kg)		
		ELAS	TEF			AL	SS	CI	AL	SS	CI	AL	SS	CI
.25 AOD-Y	3.4	.009	.0085	6.9	.004	212	212					4.3	6.9	
	12.9		.032		.1	100	100						1.95	3.13
.5 AOD-Y	12.4	.03	.031	6.9	1/32	248	248					12	16.6	
	46.9		.117		1.0	120	120						5.44	7.53
.75 AOD-Y	27.3	.14	.10	6.9	1/16	248	248					24.8	35.8	
	103	.53	.38		1.6	120	120						11.25	16.23
1 AOD	35	.18	.12	8.8	1/8	248	248	248	32	32	32	34	45	53
	132	.68	.45		3.2	120	120	120	0	0	0	15.4	20.4	24.0
1.5 AOD	75	.35	.20	8.8	3/16	248	248	248	32	32	32	48	85	88
	284	1.3	.75		4.7	120	120	120	0	0	0	21.8	36.6	39.9
2 AOD	170	.85	.80	8.8	3/8	248	248	248	32	32	32	96	165	161
	643	3.2	3.0		9.5	120	120	120	0	0	0	43.5	74.8	73
3 AOD	230	.87	.82	8.8	7/16	248	248	248	32	32	32	124	230	223
	871	3.3	3.1		11	120	120	120	0	0	0	56.2	104	101



Metallisten AOD®-pumppujen mitat

Malli	Materiaali	Yhteet NPT/BSP		Ilman- syöttö- yhde	Ilman ulos- tulo- yhde	Ulkomitat in (mm)							
		Imu	Paine			A	B	C	D	E	F	G	H
.25 AOD-Y	AL	¼"	¼"	1/4" FNPT	3/8" FNPT	5.87 149	4.50 115	4.50 115	.984 25	3.50 89	3.66 93	3.23 82	4.13 105
	SS	¼"	¼"	1/4" FNPT	3/8" FNPT	5.87 149	4.50 115	4.50 115	.984 25	3.50 89	3.66 93	3.23 82	4.13 105
.5 AOD-Y	AL	½"	½"	1/4" FNPT	3/8" FNPT	10.71 272	6.22 158	8.66 220	1.77 45	6.73 171	9.45 240	4.13 105	4.80 122
	SS	½"	½"	1/4" FNPT	3/8" FNPT	9.70 248	6.22 158	8.31 211	1.42 36	6.26 159	8.86 225	4.13 105	4.80 122
.75 AOD-Y	AL	¾"	¾"	3/8" FNPT	3/4" FNPT	12.60 320	10.93 278	9.80 249	1.77 45	6.57 167	11.3 288	5.51 140	7.68 195
	SS	¾"	¾"	3/8" FNPT	3/4" FNPT	12.60 320	10.93 278	9.80 249	1.77 45	6.57 167	11.3 288	5.51 140	7.68 195
1 AOD	AL	1"	1"	3/8" FNPT	1/2" FNPT	14.50 365	7.50 191	11.625 284	1.313 33	7.375 187	13.313 338	5.50 133	9.50 241
	SS	1"	1"	3/8" FNPT	1/2" FNPT	15.50 365	7.50 191	11.625 284	1.313 33	7.375 187	13.313 338	5.50 133	9.50 241
	CI	1"	1"	3/8" FNPT	1/2" FNPT	14.50 365	7.50 191	11.625 284	1.313 33	7.375 187	13.313 338	5.50 133	9.50 241
1.5 AOD	AL	1 – ½"	1 – ½"	3/8" NPT	1/2" NPT	17.06 433	12.0 305	16.875 429	2.0 51	8.313 211	15.75 400	5.875 149	13.188 335
	SS	1 – ½"	1 – ½"	3/8" NPT	1/2" NPT	17.06 433	12.0 305	16.875 429	2.0 51	8.313 211	15.75 400	5.875 149	13.188 335
	CI	1 – ½"	1 – ½"	3/8" NPT	1/2" NPT	17.375 441	12.0 305	16.313 414	1.625 41	8.875 225	16.125 410	6.875 175	13.188 335
2 AOD	AL	2"	2"	3/4" NPT	3/4" NPT	24.313 618	14.375 365	18.75 476	2.188 56	17.44 433	22.69 576	59.25 235	14.25 362
	SS	2"	2"	3/4" NPT	3/4" NPT	24.313 618	14.375 365	18.75 476	2.188 56	17.44 433	22.69 576	9.25 235	14.25 362
	CI	2"	2"	3/4" NPT	3/4" NPT	24.625 618	14.375 365	17.875 454	2.0 51	18.0 457	22.938 583	8.813 224	14.188 360
3 AOD	AL	3"	3"	3/4" NPT	3/4" NPT	30.438 773	14.375 365	21.438 545	3.125 79	21.0 533	28.313 719	12.0 305	15.563 395
	CI	3"	3"	3/4" NPT	3/4" NPT	28.325 721	14.325 365	19.875 505	2.50 64	19.69 500	26.125 664	10.313 270	14.875 378

Ei metallia, ei öljyä, ei lukkiutumista, ei jäätymistä – huippusuoritus vuosi toisensa jälkeen

- Nesteenkoskettamat polypropyleeni- tai PVDF-osat tarjoavat ihanteellista kemikaalien kestävyyttä ja tehokkuutta syövyttävien kemikaalien käsittelyyn.
- Yksinkertaisen, vakaan rakenteen ansiosta helppo asentaa kaikkiin suljettuihin tiloihin.

- Vankka rakenne toimii turvallisesti jopa 8,5 barin paineessa.



- Ei O-renkaita! Kaikki dynaamiset tiivisteet on toteutettu ilman O-renkaita, mikä vähentää kulumista, lyhentäen näin seisokkiaikoja ja poistaen kokonaan voitelutarpeen.
- Kaksinkertainen tyhjennysaukko laajenevilla diffuusiokanavilla vähentää jäätymistä käytön aikana.

- Ilmaventtiili, jonka rakenne on yksinkertainen ja toiminta öljytöntä, tarjoaa pitkän käyttöiän vähäisellä kunnossapidolla.



- Kaksoisilmaliitännöillä voi ilmaa ottaa ilmaventtiilin kummalta tahansa puolelta, mikä tekee asennuksesta joustavaa ja käytännöllistä.
- Kaksoisäänenvaimentimet tekevät toiminnasta hiljaista.
- Täysin tiiviisti yhteensopivat muovipinnat estävät ylikiristyksestä aiheutuvia murtumia.
- Yhdestä osasta muodostuvat imu- ja poistoputket vähentävät mahdollisten vuotokohtien määrää.

Kokonaan pultein kiinnitetty rakenne varmistaa tiiviiden. Käytössä on vain korroosiota kestäviä materiaaleja, jotka varmistavat pitkän käyttöiän ilman vuotoja. Optiona 18-8 haponkestävästä teräksestä valmistettu kiinnitys. Ota yhteyttä maahantuojaan.



Ainutlaatuisessa 316 haponkestävästä teräksestä valmistetussa karakotelossa on kaikki lukkiutumattomat, öljyttömät ominaisuudet, mutta lisäksi sen toimintavarmuutta ja korroosionkestävyyttä on parannettu. Säännöllinen puhdistus voidaan hoitaa laitteen ulkopuolelta, mikä säästää aikaa ja kunnossapitokuluja.



AOD® tarjoaa sekä ANSI- (vasemmalla) että DIN- (oikealla) yhteensopivia imu- ja poistolaippoja, joten ne sopivat kaikkiin tarpeisiin maailmanlaajuisesti. Kiinteät alus- ja imuputket saavat aikaan vankan, syöpymättömän tukialustan.



Tukevat, lasilla täytetyt polypropyleenistä valmistetut paineilmakammiot ja ilmaventtiilin runko tarjoavat äärimmäistä kemikaalien kestävyyttä syövyttävissä käyttöolosuhteissa. Paineilmakammiot on kiinteästi liitetty ilmaventtiilin runkoon, mikä parantaa turvallisuutta poistamalla yhden mahdollisen vuotokohdan.



Itsestään lukittuvat uloimmat kiinnityslevyt estävät osien irtoamisen toisistaan vahingossa toiminnan aikana.



Teflonista valmistetut kuulaventtiilit, istukat ja kalvot ovat kemiallisesti reagoimattomia ja helposti vaihdettavia. Muoviset kuulaventtiilien pesät on helppo irrottaa ja niiden vaihto on edullista.

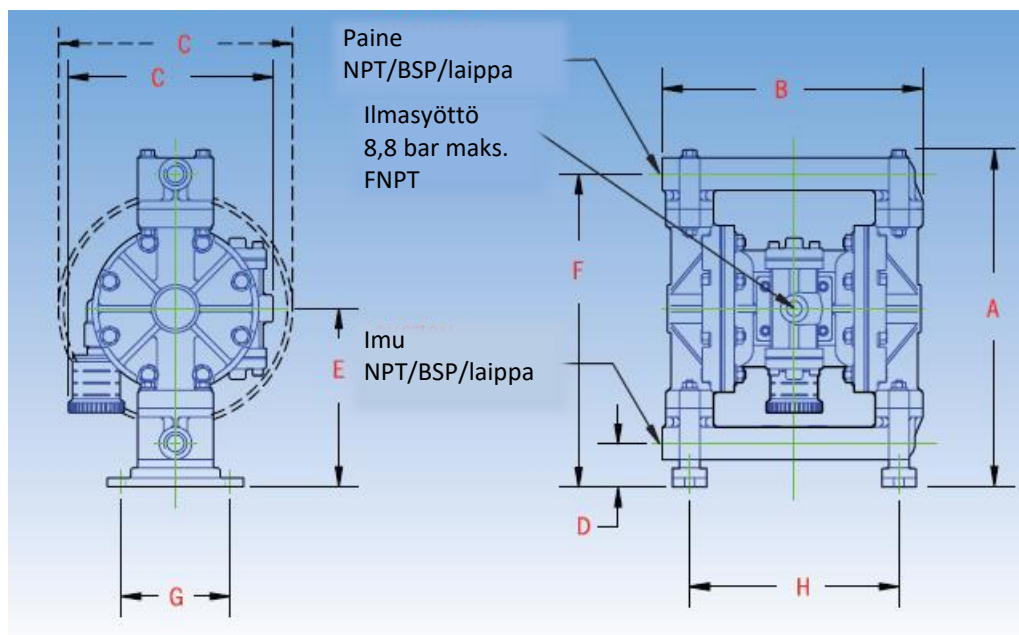


Haponkestävästä teräksestä valmistetut sisäkappaleet (300-sarjassa) helpottavat kokoamista ja vähentävät osien määrää. Yksinkertainen nestepään tuloaukko estää kiintoainekertymiä. Itsestään puhdistuva malli pidentää kalvon käyttöikä ja alentaa kunnossapitokustannuksia.

Tekniset tiedot – Ei-metalliset AOD®-pumput

Price Pump Companyn AOD®-pumpuilla on monia ominaisuuksia, jotka tekevät niistä erittäin monipuolisia ja kustannustehokkaita. Tekniset tiedot ja erittelyt on esitetty taulukoissa ja esimerkkinä olevissa yleispiirroksissa. Taulukossa esitetty suorituskyky koskee kaikkia valmistuksessa käytettäviä metalleja ja elastomeereja, mukaan lukien Teflon®.

Malli/ Spesifikaatio	Maks. kapasiteetti GPM (l/min)	Iskutilavuus Gal (l)		Maks. tulo- paine (BAR)	Maks. kiiltoaine koko in (mm)	Maks. lämpötila °F (°C)		Min. lämpötila °F (°C)		Lähetyspaine LBS (kg)	
		ELAS	TEF			PolyPro	PVDF	PolyPro	PVDF	PolyPro	PVDF
.25 AOD-Y	3.4	.009	.0085	6.9	.004	180	212	32	32	4.0	4.7
	12.9					82	100	0	0	1.8	2.1
.5 AOD	15	.04	.014	8.8	1/8	180	248	32	32	11	13.5
	57					82	180	0	0	5.0	6.1
.75 AOD-Y	27.3	.14	.10	6.9	1/16	180	N/A	32	N/A	22.6	N/A
	103					82	0	0	10.25	0	
1 AOD	35	.12	.10	8.8	3/16	180	248	32	32	39	44.5
	132					82	120	0	0	17.7	20.2
1.5 AOD-Y	115	.74	.37	6.9	9/32	180	180	32	32	78	78
	435					82	82	0	0	35.4	35.4
2 AOD	170	.85	.80	8.8	3/8	180	180	32	32	82	105
	643					82	82	0	0	37	47
3 AOD-Y	213	2.25	1.0	6.9	13/32	180	N/A	32	N/A	178	N/A
	806					82	0	0	81	0	



Ei-metallisten AOD®-pumppujen mitat

Malli	Materiaali	Yhde NPT/BSP ANSI/DIN		Ilman- syöttö- yhde	Ilman- ulos- tulo- yhde	Mitat in (mm)							
		Imu	Paine			A	B	C	D	E	F	G	H
.25 AOD-Y	P	1/4"	1/4"	1/4" FNPT	3/8" FNPT	5.79 147	6.14 156	4.50 115	.984 25	3.46 88	3.54 93	3.23 82	3.86 98
	K	1/4"	1/4"	1/4" FNPT	3/8" FNPT	5.79 147	6.1 156	44.50 115	.984 25	3.46 88	3.54 93	3.23 82	3.86 98
.5 AOD	P	1/2"	1/2"	3/8" FNPT	3/8" FNPT	12.375 314	9.563 243	7.50 191	1.625 41	6.563 167	11.50 292	4.00 102	7.69 195
	K	1/2"	1/2"	3/8" FNPT	3/8" FNPT	12.063 306	9.375 238	7.50 191	1.625 41	6.26 159	11.938 287	4.00 102	7.69 195
.75 AOD-Y	P	3/4"	3/4"	3/8" FNPT	3/4" FNPT	14.49 368	12.44 316	10.93 278	2.60 66	7.68 195	12.8 324	4.92 125	7.99 203
1 AOD	P	1"	1"	3/8" FNPT	1/2" FNPT	21.50 546	8.75 222	16.563 421	3.375 86	11.56 294	19.375 492	3.625 92	9.563 243
	K	1"	1"	3/8" NPT	1/2" NPT	21.125 537	8.063 205	16.50 419	3.438 87	11.50 292	19.0 483	3.50 89	9.50 241
1.5 AOD-Y	P	1-1/2"	1-1/2"	3/4" NPT	1" NPT	22.44 570	15.75 400	12.20 310	4.4 112	23.46 596	26.90 682	10.83 275	7.87 200
2 AOD	P	2"	2"	3/4" NPT	3/4" NPT	25.063 637	14.75 375	23.875 606	3.50 89	19.063 484	22.063 560	9.00 229	13.50 343
	K	2"	2"	3/4" NPT	3/4" NPT	25.063 637	14.75 375	23.875 606	3.50 89	19.063 484	22.063 560	9.00 229	13.50 343
3 AOD-Y	P	3"	3"	3/4" NPT	1" NPT	41.10 1044	22.83 580	19.02 483	5.08 129	29.8 758	37.40 949	17.64 448	15.24 387

Laaja valikoima AOD®-lisävarusteita ja kattava palvelu

Voimme parantaa AOD®-sovellustasi entisestään lisävarustevalikoimalla ja pumppujen kokoonpanolla sekä tietenkin sillä teknisellä asiantuntemuksella, joka pumppujen ongelmattomaan toimintaan tarvitaan. Tiedustele meiltä räätälöityjä pumppupaketteja, jotka suunnitellaan ja valmistetaan kunkin sovelluksen erityispiirteet huomioiden.

Sykkeenvaimentimet

Sykkeenvaimentimemme pystyvät taloudellisesti estämään jopa 98 prosenttia matalan taajuuden ja korkean amplitudin sykinnästä, jonka kalvopumput aiheuttavat. Oikeat koot ja materiaalit löytyvät jokaiseen sovellukseen.

- Tasainen ja jatkuva, lähes lineaarinen virtaus – estää nesteiden ja kemikaalien roiskumisen.
- Estää putkien ja liitosten rasittumisen – suojaa ympäristöä kemikaalivuodoilta.
- Vaimentaa nopeasti sulkeutuvien venttiilien iskut – suojaa näin äärimmäisen vahingollisilta putkistovaurioilta.
- Varmistaa in-line-mittareiden ja muiden laitteiden tarkkuuden ja suojaa niitä.
- Tasaa imupaineen – helpottaa pumppaamista



Suodattimen säädin

Suodattaa laitteiston ilman viiteen mikroniin mahdollistaen samalla AOD®:n tarkan ohjauksen.

Kaksi pumppua yhdessä

Jakoputkiopitiot lisäävät Polypro AOD®:n mukautuvuutta: kaksoisimu 1:1 sekoittamiseen, kaksoispoistoputki pumppausmäärän puolittamiseen tai neliyhdekokoonpano, jolloin kahden pumpun sijaan voidaan käyttää vain yhtä pumppua.

YSC-2EX-syklijastin

YSC-2EX-ohjain tarjoaa luotettavan ja taloudellisen ratkaisun tarkkaan nopeuden- ja virtauksensäätöön. Ei vaadi monimutkaista ohjelmointia.

Kalvonvalvonta

DM-2-kalvonvalvontajärjestelmä on suunniteltu suojaamaan Price-pumppua korrodoivien, syövyttävien ja muiden haitallisten nesteiden aiheuttamilta vaurioilta. Standardivirran käyttämä DM-2 keskeyttää pumpun ilmansyötön automaattisesti ja/ tai aktivoi häiriönilmaisimen heti, kun kalvossa havaitaan vuoto.

Price® Pump Companyssa olemme tuotteidemme takana tarjoten nopeaa ja tehokasta palvelua, jota sopii odottaakin johtavalta pumpputoimittajalta. Asiantunteva tekninen henkilöstömme antaa nopeasti tarkkaa tietoa minkä tahansa Price®-pumpun suorituskyvystä ja saatavuudesta. Voimme auttaa Sinua valitsemaan oikean pumpun sovellukseesi, ja voimme usein ehdottaa vaihtoehtoja, jotka parantavat pumpun suorituskykyä ja säästävät rahaa. Pumppujen mukauttaminen tarpeisiin ja lyhyet toimitusajat ovat erityisvahvuuksiamme.

Price® Pump Company tarjoaa AOD®-pumppuja laitevalmistajille, maatalouteen, kemianteollisuuteen, ympäristönsuojeluun, jäteveden käsittelyyn, vedenkäsittelyyn ja moniin muihin teollisiin sovelluksiin. Pumppumme sopivat mitä erilaisimmille nesteille vedestä, öljystä, liuottimista ja kemikaaleista aina vahvoihin happo- tai emäsluoksiin. AOD®-pumppumme käsittelevät myös monia viskoottisia nesteitä.

Jokainen Price®-pumppu rakennetaan toimimaan pitkään ja ongelmattomasti kaikkein haastavimmissakin teollisuuden olosuhteissa. Käytämme vain kaikkein korkealaatuisimpia osia ja materiaaleja. Pumppumme valmistetaan kehittyneillä laitteilla ja niiden laadunvalvonta on tiukkaa.

Kehotamme Sinua tutustumaan hintoihimme ja laatuamme, kun seuraavan kerran tarvitset luotettavaa AOD®-pumppua.

Maahantuonti ja myynti:

FlowExperts

FlowExperts Oy
Taivaltie 5
FIN-01610 Vantaa

Puhelin: +358 (0)20 792 0630
sales@flowexperts.fi
www.flowexperts.fi