

VARISCO itseimevät keskipakopumput J

Teollisuuskäyttökohteet

- **Nesteensiirto:** puhtaat tai likaiset nesteet, neutraalit nesteet, hapot, emäkset; hiekka, muta- tai kiintoainesuspensiot; puhtaat tai likaiset ohuet petrokemiantuotteet tai liuotteet; kalkkimaito, lipeä; pesu, jäähdytys, kierrätys; savukaasunpuhdistus.
- **Käsittely:** saastunut, kuuma tai syövyttävä, hiekkaa, mutaa tai kiintoainesuspensiota sisältävä jätevesi; neutralointinesteiden annostus; laskeutuneen lietteen pumppaus
- **Laivasto:** lastaus ja purku; pilssiveden pumppaus; pesu, palontorjunta, purkaus, jätevesi
- **Maatalous:** pintakastelu; lietelannan hapetus; lietelannan tai lannoitteiden siirto tai ruiskutus; nestemäisen eläinruoan jakelu; rypälemehun siirto; pesu



Vesirakentaminen

- **Kuivatus:** kaivantojen, kanavien tai lampien kuivatus
- **Pohjaveden poisto** viemärien avulla
- **Vedennosto** kaivoista tai kanavista
- Bentoniitin ja porausmudan **kierrätys**

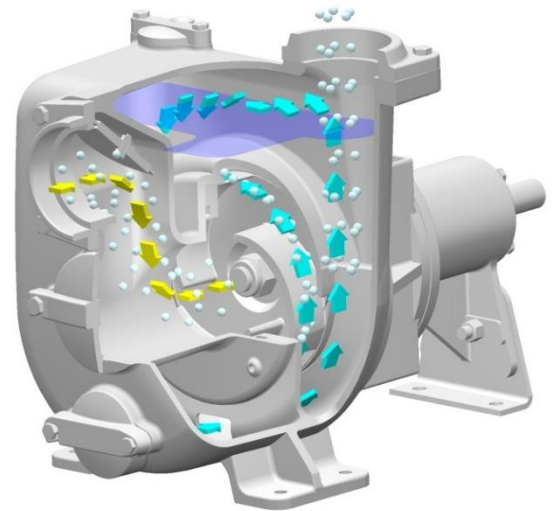
Turvallisuus

- Tulvavedenpoisto
- Häätätilanteet: tilapäinen jäteveden pumppaus; palontorjunta
- Vaarallisten nesteiden talteenotto

Itseimevä rakenne

Liikkuvan juoksupyörän aiheuttama alipaine vetää pumppuun ilmaa (keltaiset nuolet), joka emulgoi pumpun pesässä olevan nesteen (siniset nuolet) kanssa.

Neste-ilma -emulsio kulkeutuu imukammioon, missä ilma kevyempänä nousee ylös ja poistuu paineputken kautta, kun taas painavampi neste laskeutuu alas takaisin kiertoon. Kun kaikki ilma on poistunut imuputkesta, pumppu on ilmattu ja toimii kuten tavallinen keskipakopumppu. Pumppu toimii myös ilma-neste -seoksilla. Takaiskuventtiilillä on kaksi tehtävää: se estää imuputkea tyhjentymästä pumpun ollessa pysähdyksissä ja pitää pumpun sisällä imun käynnistymiseen tarvittavan määrän nestettä tilanteessa, jossa imuputki on vahingossa päässyt tyhjentymään. Paineputken tulee olla tyhjä, jotta imuputkesta tuleva ilma pääsee poistumaan sitä kautta.



Ominaisuudet:

- **Nopea itseimu** ilman takaiskuventtiiliä. Kun pumppu on täynnä vettä, se imee automaattisesti maks. 7,5 m:n korkeudesta.
- **Yksinkertainen rakenne.** Vain yksi liikkuva osa, juoksupyörä.
- **Avoin juoksupyörä**, minkä ansiosta soveltuu suurille kiintoaineille.
- **Kestää hyvin hiovia nesteitä.** Kulutuslevy on helposti vaihdettavissa.
- **Mekaanisessa akselitiivisteessä ulkopuolinen voitelu.** Ei vuotoja ja ilma ei pääse sisään akselia pitkin.
- **Helppo asentaa.** Ainoastaan imuputki pitää upottaa nesteeseen. Pumppu voidaan sijoittaa yläpuolella olevaan kuivaan tilaan, huollon ja valvonnan kannalta parhaiten soveltuvaan paikkaan.
- **Pitkä käyttöikä.** Kuluneet osat voidaan vaihtaa moneen kertaan ilman pumpun alkuperäisen tehon heikentymistä.

Rakenne:

- Raskasrakenteiset pumpun pesät valuraudasta, pronssista tai ruostumattomasta teräksestä.
- Helposti avattavat imu- ja painekammioiden ja juoksupyörän tarkistusluukut.
- Taipuisasta terästä, alumiinipronssista tai ruostumattomasta teräksestä valmistettu avoin juoksupyörä, joka pystyy käsittelemään isoja pallomaisia kiintoaineita.
- Helposti vaihdettavat kulutuslevyt valmistettuna valuraudasta, öljyn- ja hankauksen kestävästä kumipinnoitetusta valuraudasta, pronssista tai ruostumattomasta teräksestä.
- Ulkoisesti voideltu mekaaninen tiiviste. Kestää kuivakäynnin suurellakin vakuuilla myös erittäin hiovia nesteitä pumpattaessa.
- Silikoni- tai volframikarbidi-istukat (petrokemian tuotteille grafiittiset pyörivät istukat).
- Haluttaessa kaksitoimiset tai kasettitiivisteet.
- Laakeripesässä kovaan käyttöön tarkoitettut, suora- tai V-hihnakäytölle soveltuvat laakerit.
- Halkaisijaltaan standardikokoinen akselijatke, joka helpottaa kytkinten ja hihnapyörien asentamista.

Erikoisrakenteet

Lisätietoa saatavilla olevista materiaaleista, pintakäsittelyistä ja lisälaitteista sekä spesiaalikäyttökohteista saat maahantuojalta.
Pumput voidaan toimittaa ATEX-standardin mukaisina.

Magneettikäytöt (TRM)

Magneettikäyttöinen pumppu. Pumpattava neste ei pääse vuotamaan pumpun sisältä eikä näin pääse saastuttamaan luontoa. Lisätietoa saatavilla olevista malleista saat maahantuojalta.

MOOTTORIKÄYTTÖISET PUMPUT



Moottorikäyttöinen kompakti blokkipumppu



*Polttomoottorikäyttöinen pumppausyksikkö
JB 2-100 G10 MHD*



*Traileripumppu
JETTING JD 3-240*



Traileriasennettu hätäpumppu J 300

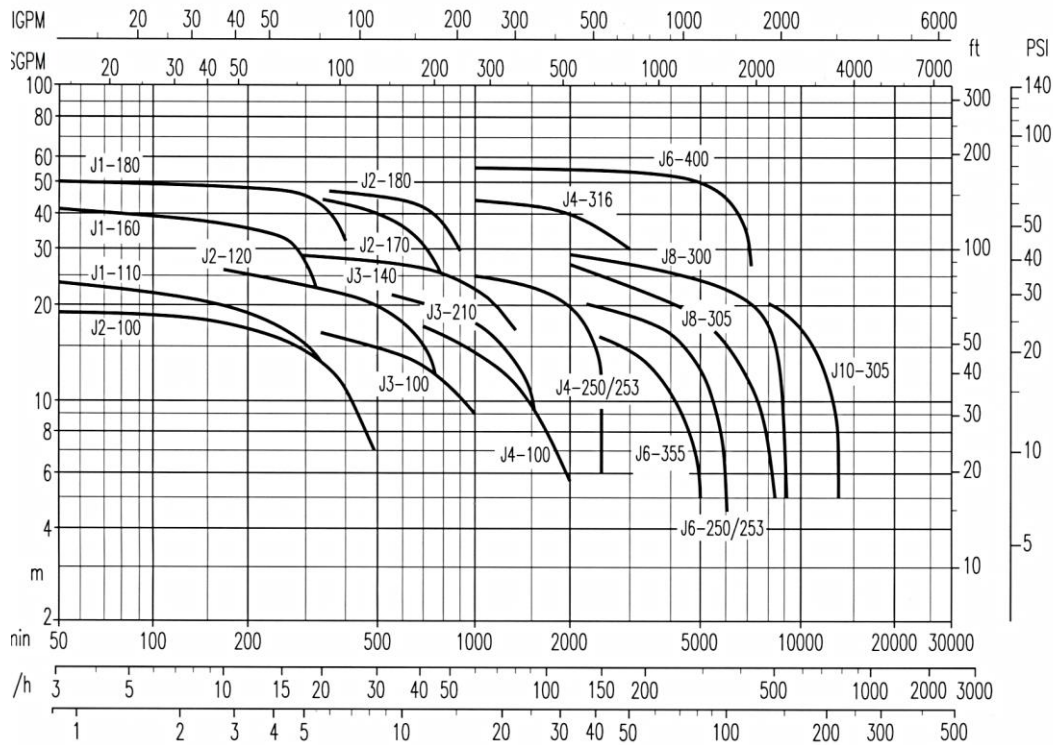
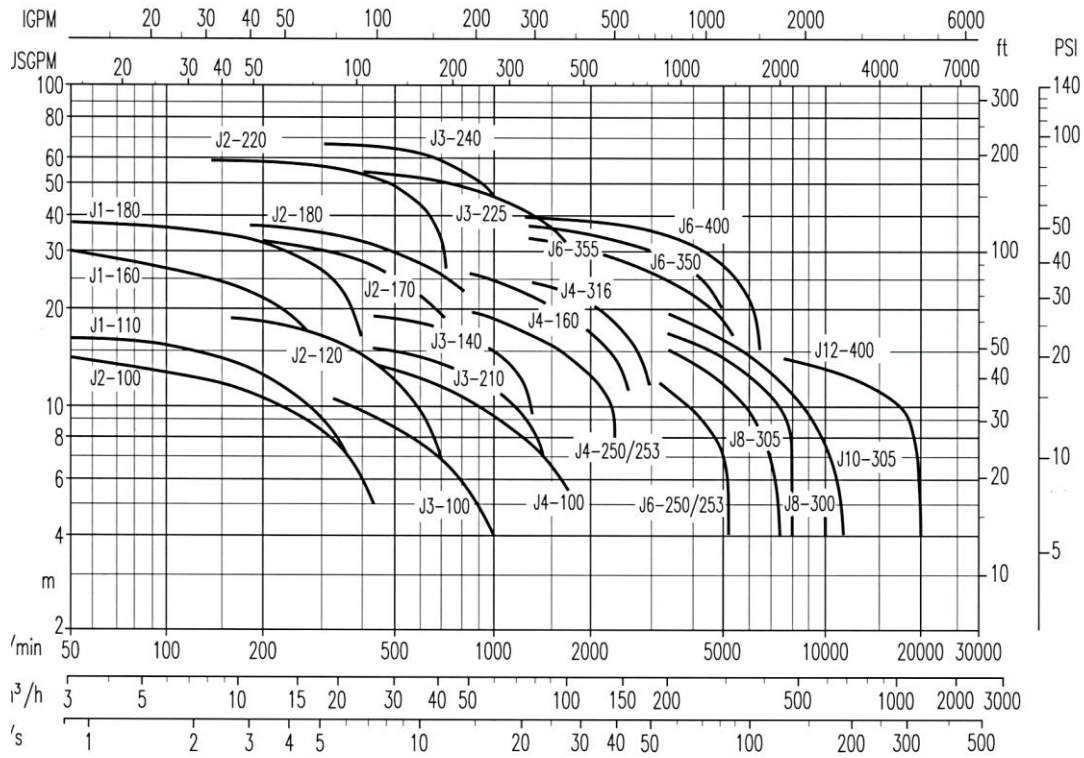
Sähkömoottorikäyttöiset pumput

Suoritusarvot:

50 HZ											
Malli	Yhteet		Kiintoaineet	Kapasiteetti			Nostokorkeus			Nopeus	Voima
	mm	in		mm	m ³ /h			m			
J 1-110*	40	1½"	20	22	15	5	5,5	11	15	2900	1,1
J 1-160*	40	1½"	8	20	12	5	10	24	27	2900	2,2
J 1-180*	40	1½"	11	25	15	6	22	32	34	2900	4
J 2-100*	50	2"	17	30	20	8	2	8	13	2900	1,1
J 2-120*	50	2"	25	44	30	10	5	12	18	2900	2,2
J 2-170*	50	2"	13	44	30	10	14	22	31	2900	4
J 2-180*	50	2"	15	50	30	10	20	30	34	2900	5,5
J 2-215*	50	2"	14	46	25	10	42	52	57	2900	11
J 2-220	50	2"	12	42	28	10	42	52	58	2900	11
J 3-100*	80	3"	25	60	37	15	4	9	12	2900	2,2
J 3-140*	80	3"	28	70	40	20	13	18	20	2900	4
J 3-180*	80	3"	27	85	50	20	18	29	34	2900	7,5
J 3-225	80	3"	23	80	50	20	40	48	53	2900	15
J 3-240*	80	3"	14	80	40	20	32	60	64	2900	18,5
J 3-250	80	3"	12	65	42	15	45	60	67	2900	18,5
J 3-252	80	3"	14	95	60	20	51	65	72	2900	22
J 3-305	80	3"	20	105	70	30	96	106	108	2900	55
J 4-100*	100	4"	38	100	65	25	5	9	13	2900	4
J 4-159	100	4"	45	150	100	40	20	23	26	2900	15
J 4-160*	100	4"	45	150	100	40	12	22	24	2900	11
J 4-225	100	4"	35	150	100	50	32	42	46	2900	22
J 3-210*	80	3"	40	80	45	20	7	13	15	1450	4
J 4-220*	100	4"	45	130	100	50	6	10	14	1450	5,5
J 4-250*	100	4"	50	160	100	40	5	13	18	1450	7,5
J 4-253*	100	4"	45	150	100	40	9	15	19	1450	7,5
J 4-316	100	4"	38	180	110	60	16	26	29	1450	18,5
J 6-240*	150	4"	50	230	120	40	6	12	15	1450	7,5
J 6-250*	150	6"	76	300	200	80	5	11	15	1450	11
J 6-253*	150	6"	45	300	200	80	4	10	14	1450	11
J 6-350	150	6"	37	300	180	80	19	30	33	1450	30
J 6-355	150	6"	47	330	200	90	14	26	32	1450	30
J 6-400	150	6"	50	380	200	80	18	36	38	1450	45
J 8-300	200	8"	60	480	320	120	8	15	20	1450	22
J 8-305	200	8"	76	420	200	100	5	13	17	1450	18,5
J 10-305	250	10"	76	600	400	200	6	15	18,5	1450	30
J 6-350	150	6"	37	280	200	80	3	9	14	960	11
J 6-355	150	6"	47	225	150	75	5	10	14	960	11
J 12-400	300	12"	70	1200	720	300	8	12	15	960	55

*Litettävissä IEC 60034 (50 Hz) normin mukaiseen laippasähkömoottoriin

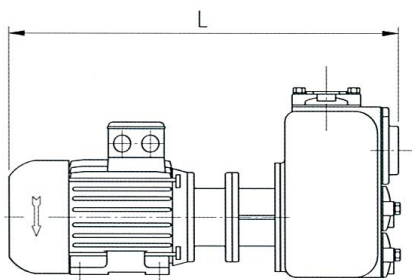
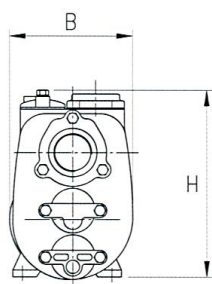
Kapasiteettikäyrät



Mitat ja painot

Blokkirakenteiset pumput B34/B35 standardi sähkömoottorilla:

Malli	Yhteet		B	H	L	Paino
	mm	in				
J 1-110	40	1½"	160	237	496	29
J 1-160	40	1½"	241	287	584	39
J 1-180	40	1½"	304	321	694	71
J 2-100	50	2"	204	262	504	27
J 2-120	50	2"	193	291	601	41
J 2-170	50	2"	345	404	859	96
J 2-180	50	2"	345	404	859	96
J 2-215	50	2"	317	399	1020	200
J 3-100	80	3"	230	307	603	37
J 3-140	80	3"	305	384	754	75
J 3-180	80	3"	282	403	861	107
J 3-240	80	3"	393	452	1075	240
J 4-100	100	4"	283	384	742	64
J 4-160	100	4"	299	465	1047	191
J 4-225	100	4"	421	490	1210	280
J 3-210	80	3"	316	404	783	108
J 4-220	100	4"	421	490	981	186
J 4-250	100	4"	421	490	981	186
J 4-253	100	4"	421	490	981	186
J 6-240	150	6"	475	590	1090	242
J 6-250	150	6"	475	590	1242	279
J 6-253	150	6"	475	590	1242	279



Pumput vapaalla akselilla:

Malli	Yhteet		B	H	L	D	Paino
	mm	in					
J 1-110	40	1½"	171	227	364	19	15
J 1-110 K	40	1½"	179	220	349	19	18
J 1-160	40	1½"	241	279	383	19	22
J 1-180	40	1½"	269	328	495	28	44
J 2-100	50	2"	204	268	317	19	14
J 2-120	50	2"	188	328	429	19	25
J 2-120 K	50	2"	219	286	407	19	27
J 2-170	50	2"	298	388	554	28	60
J 2-180	50	2"	298	388	554	28	60
J 2-215	50	2"	317	399	585	28	71
J 2-220	50	2"	402	405	556	28	56
J 3-100	80	3"	230	307	354	19	17
J 3-140	80	3"	264	400	549	28	42
J 3-140 B	80	3"	278	412	532	28	43
J 3-180	80	3"	282	403	540	28	54
J 3-225	80	3"	316	404	623	28	75
J 3-240	80	3"	393	452	651	32	90
J 3-250	80	3"	540	485	678	32	92
J 3-252	80	3"	393	452	651	32	90
J 3-305	80	3"	419	541	906	55	212
J 4-100	100	4"	283	382	468	19	35
J 4-159	100	4"	299	474	627	28	75
J 4-160	100	4"	299	474	627	28	75
J 4-225	100	4"	421	497	759	32	130
J 3-210	80	3"	316	419	629	28	75
J 4-220	100	4"	421	497	759	32	130
J 4-250	100	4"	421	497	759	32	130
J 4-253	100	4"	421	497	759	32	130
J 4-316	100	4"	531	585	883	42	172
J 4-316 K	100	4"	535	650	928	42	218
J 4-240	150	6"	475	619	872	32	203
J 6-250	150	6"	475	619	872	32	203
J 6-253	150	6"	475	619	872	32	203
J 6-350	150	6"	578	684	895	40	280
J 6-355	150	6"	578	684	895	40	280
J 6-400	150	6"	730	821	1095	55	406
J 8-300	200	8"	591	734	1089	42	296
J 8-305	200	8"	591	734	1089	42	296
J 10-305	250	10"	758	942	1292	55	550
J 12-400	300	12"	920	1200	1170	60	710

