

OMAC LETKUPUMPUT

DS-M annostuspumppusarja

Kapasiteettialue: 0 – 90 l/h

Vastapaine: maks 1.5 bar

Imukorkeus: maks. 8m

Annostustarkkuus: $\pm 1\%$

Kolmirullapainimet

Letkukoot: 0.8, 1.6, 3.2, 4.8, 6.4, 8.0 mm

Letkumateriaalit: Silicon, Norprene, Tygon, Solva, Sta-Pure, Chem-sure, FKM



AMP sarja

Kapasiteettialue: 0 – 1500 l/h

Vastapaine: maks. 8 bar

Imukorkeus: maks 9m

Annostustarkkuus: $\pm 1\%$

Laakeroidut rullapainimet

Letkukoot: 10, 13, 16, 19, 22 mm

Letkumateriaalit: NR, NBR, EPDM, NR-A, NBR-A, Santoprene, Norprene, Tygon

FPM sarja

Kapasiteettialue: 0 – 26 m³/h

Vastapaine: maks. 8 bar

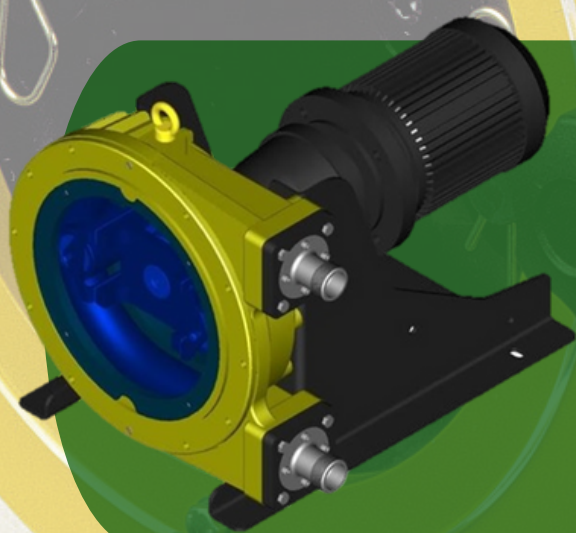
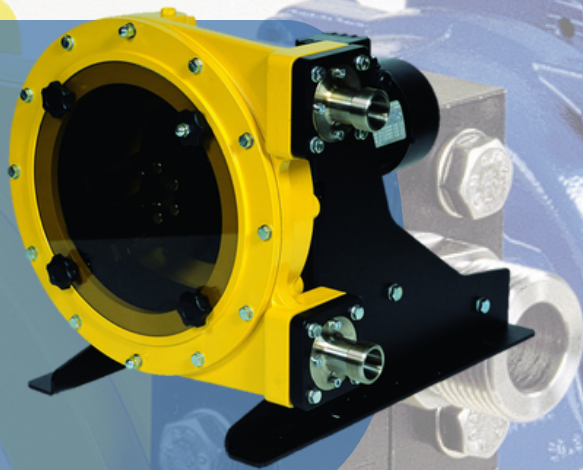
Imukorkeus: maks. 9m

Annostustarkkuus: ±1 %

Laakeroidut rullapainimet

Letkukoot: 30, 40, 50, 60, 70 mm

Letkumateriaalit: NR, NBR, EPDM, Hypalon,
NR-A, NBR-A



RBT korkeapainepumppusarja

Kapasiteettialue: 0 – 36 m³/h

Vastapaine: maks. 15 bar

Imukorkeus: maks. 9 m

Annostustarkkuus: ±1 %

Letkukoot: 25, 32, 40, 60,

70, 80, 100 mm

Letkumateriaalit: NR, NBR, EPDM,
Hypalon, NR-A, NBR-A

Flowexperts Oy
Taivaltie 5
01610 Vantaa

+358 207920630
sales@flowexperts.fi
www.flowexperts.fi