

LEWA ecodos[®]

Korkealaatuiset kalvoannostuspumput
alhaisille paineille

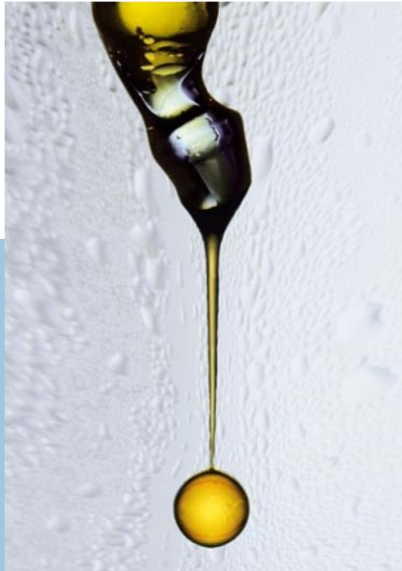


- **Hermeettinen**
- **Alhaiset käyttökustannukset**
- **Turvallinen ja luotettava**

Korkeille vaatimuksille matalissa paineissa: **LEWA ecodos**



Kemianteollisuudessa:
LEWA ecodos -pumppuja
käytetään esimerkiksi
väriaineiden annosteluun.



Petrokemian teollisuudessa:
Käytetään biopolttoaineiden
valmistuksessa.



Muoviteollisuudessa:
LEWA ecodos -pumppuja käytetään
esimerkiksi
polymerisaatioprosesseissa
aurinkokennojen valmistuksessa.

Laatu ei koskaan ole ollut näin tehokasta ja turvallista.

LEWA ecodos -kalvoannostuspumput ovat ihanteellinen, turvallinen ja tehokas ratkaisu kaikissa nesteiden annostus ja nesteidenkäsittely käyttökohteissa matalalla painealueella aina 20 bariin asti. LEWA ecodos pumppuja löytyy kapasiteettialueelle 0,4 - 1 500 l/h. Pumppuja voidaan toimittaa monipäisinä rakenteina. Patentoitu nelikerroksinen kalvo tarjoaa lisää turvallisuutta ja annostustarkkuutta. Ainutlaatuiset ominaisuudet, jotka erottavat LEWA ecodos -pumput kilpailijoista:

- Hermeettinen kalvopumppu aina 20 bariin asti
- Turvallinen nelikerroksisen kalvon ansiosta
- Paikallinen kiinteä kalvon valvonta (vakiona)
- Kalvon käyttöikä yli 16 000 tuntia
- Käytön jatkaminen mahdollista myös vian sattuessa
- Korkea annostustarkkuus ± 1 %
- Annostuspää haponkestävää terästä, PVC:tä tai sähköä johtavaa PTFE:tä
- Ainutlaatuista: saatavana 13 tuottoluokassa, myös usealla annostuspäällä
- Tehokas: alhaiset kustannukset koko käyttöiän ajan



Lääketeollisuudessa:
LEWA ecodosin hygieniaversio vastaa lääketeollisuuden korkeita vaatimuksia esimerkiksi tablettien ekstruusio valmistuksessa.



Kosmetiikkateollisuudessa:
LEWA ecodosin hygieniaversio takaa ongelmattoman puhdistuksen esimerkiksi ihonhoitotuotteiden valmistuksessa.



Elintarviketeollisuudessa:
Esimerkiksi liivatteen ja hedelmäpurukumien valmistusta steriilisti ja luotettavasti.

Äärimmäistä suorituskykyä ja tehoa eri aloilla

Mukautuvan rakenteensa ansiosta LEWA ecodos -mallisto on ihanteellinen mitä erilaisimmissa teollisissa käyttökohteissa: alkoholista suspensioihin LEWA ecodos tarjoaa erinomaista tarkkuutta, turvallisuutta ja luotettavuutta käsiteltäessä emulsioita ja suspensioita, emäksiä tai happoja, maaleja tai lakkoja, puhdistusaineita tai liuottimia, rasvaa tai öljyä, vaarallisia tai myrkyllisiä nesteitä. LEWA ecodos -sarja tarjoaa erinomaisia ja koeteltuja tuloksia seuraavilla aloilla:

- Kemia ja biokemia
- Elintarvikkeet ja juomat
- Lääkkeet ja kosmeettinen teollisuus
- Voimalaitokset
- Mineraaliöljyteollisuus
- Öljyteollisuus
- Petrokemian teollisuus
- Paperi- ja selluteollisuus
- Ympäristö- ja prosessiteollisuus



Käytettävyys, turvallisuus ja taloudellisuus: LEWA ecodos -teknologia

Laitteistojen käytettävyys ja käyttöturvallisuus riippuu yksittäisten osien laadusta.

LEWA ecodos auttaa parantamaan käytettävyyttä.

Uudenaikaisen rakenteensa myötä LEWA ecodos tarjoaa useita erityisiä kalvopumpun ominaisuuksia. Se on paljon kestävämpi kuin perinteiset kalvopumput, pitkäikäisempi, painetta kestävä ja turvallinen. LEWA ecodosilla on laaja käyttöalue ja se sopii ihanteellisesti kaikenlaisille nesteille, liuottimille ja diffuusionesteille. Lisäksi LEWA ecodos -laitteistot ovat hermeettisiä, vaikka kalvo vaurioituisikin. Tällä sivulla esitellään edut.

Venttiileitä erilaisiin käyttökohteisiin

Vakioventtiili on erittäin toimintavarma.

Erikoisventtiileitä käytetään suspensioille ihanteellisen toiminnan varmistamiseksi.

Nelikerroksinen turvakalvo täydellisen tiiviynen takaamiseksi

- Kaksi toimintakalvoa
- Valvontakalvo
- Painetta kestävä turvakalvo

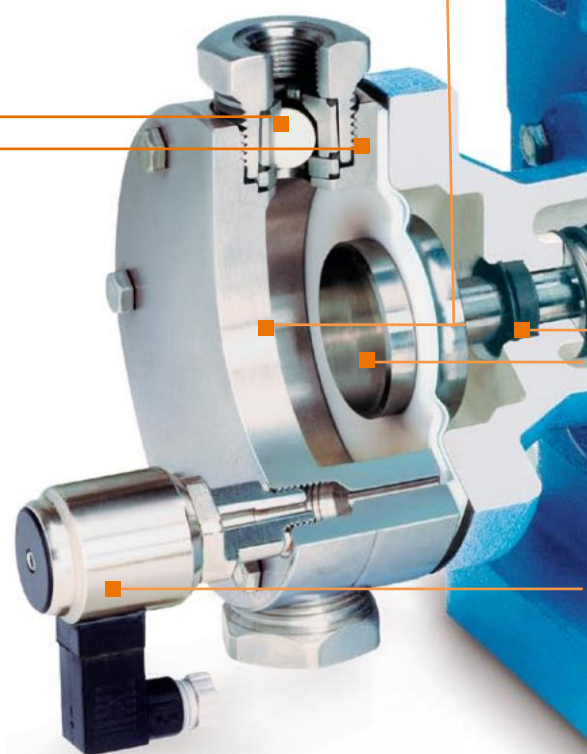
Kaksi toimintakalvo tarjoavat kaksinkertaista turvallisuutta: Jos toinen rikkoutuu, toinen jatkaa toimintaa. Jos myös toinen kalvo vaurioituu, valvontakalvo ilmoittaa tästä. Neljäs, painetta kestävä kalvo takaa hermeettisen tiiviynen; näin käyttö on riskitöntä.

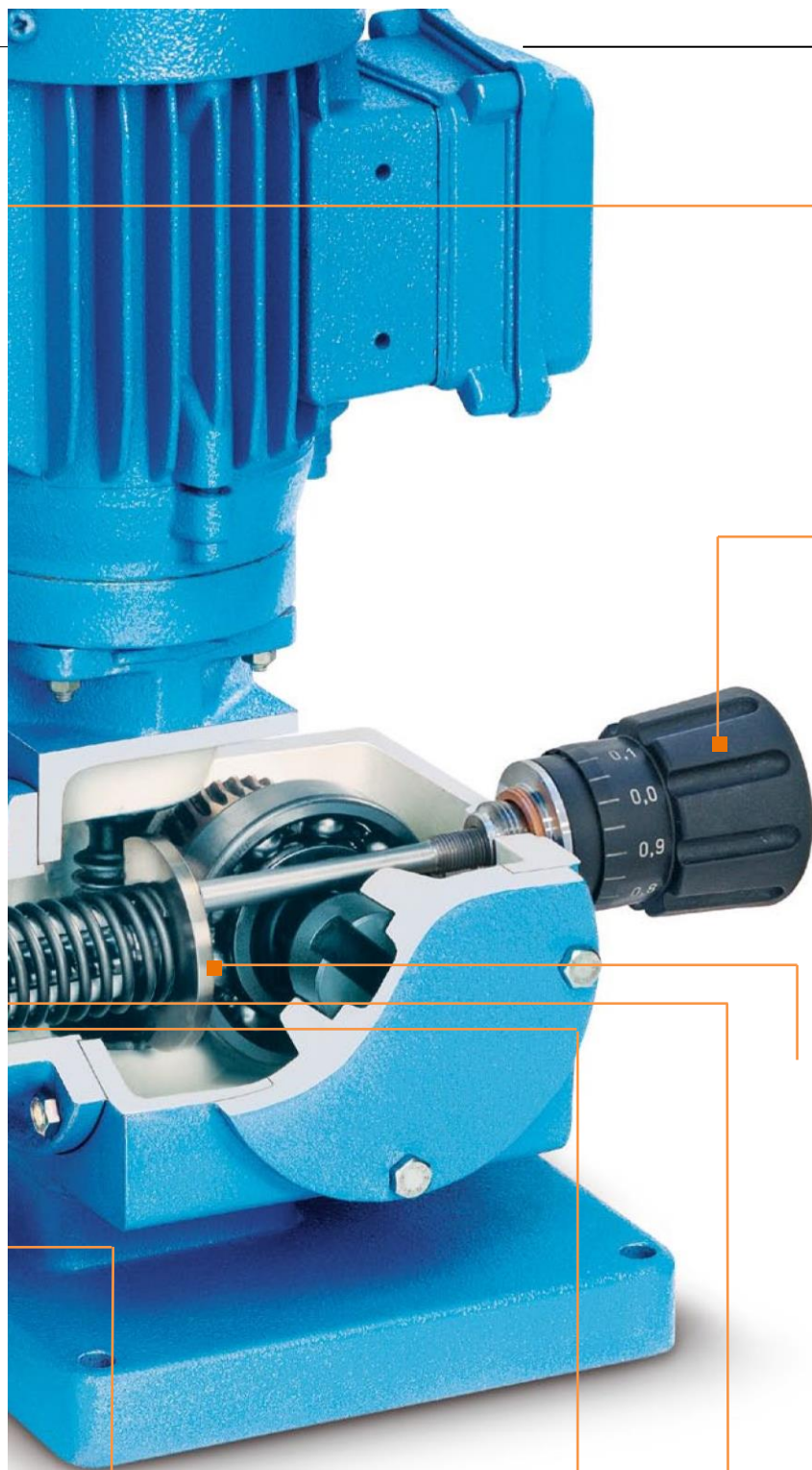
PTFE parantaa kestävyttä

PTFE kestää lähes kaikkia nesteitä, esimerkiksi liuottimia ja diffuusionesteitä. Sen avulla käyttöalue on laajempi ja turvallisuus parempi. Lisäksi se takaa pitkän käyttöiän

Kalvon pidempi käyttöikä; yli 16 000 tuntia

LEWA ecodosin turvakalvojen käyttöikä on yli 16 000 tuntia, eli kaksi vuotta jatkuvassa käytössä. Siksi kalvojen takuu-aika on kaksi vuotta.





Ihanteellinen materiaali kullekin nesteelle

Vakiomateriaali on haponkestävä teräs 1.4435. Muut materiaalit ovat PVC, PVDF ja sähköä johtava PTFE.

Korkea annostustarkkuus, hellävarainen pumppaus

Annostuspumppujen annostustarkkuus on korkea ja nesteensiirto hellävaraista. Iskunpituuden säätö tarkasti (manuaalisesti tai sähköisesti) on mahdollista, samoin iskuntaajuuden säätö taajuusmuuntajalla. Toistettavuus on parempi kuin ± 1 %.

Vankat käyttöosat jatkuvaan käyttöön

LEWA ecodosin käytöt on suunniteltu jatkuvaan käyttöön. LEWA ecodos 550 malliin asti käytetään jousinostovarsikäyttöä; suuremmissa tuottoluokissa käytetään epäkeskokäyttöä.

Hermeettiset annostuspäät

Vähän kunnossapitoa vaativat annostuspäät ovat hermeettisiä. Kalvo on erotettu käytöstä, jotta välttyään öljyvuoodoilta annostuspäätä vaihdettaessa.

Kalvonvalvontajärjestelmä parantaa turvallisuutta

Paineohjattu

kalvonvalvontajärjestelmä kuuluu pumppuun vakiona. Se ilmoittaa luotettavasti ja välittömästi vaurioista. Ilmoituksen voi saada paikallisesti tai etänä

- Painekeytkimen (IE 4)
- Kontaktipainemittarin (kuten painekeytkin mutta näytöllä)
- Painemittarin tai
- Letkunippojen (vaarattomat nesteet) kautta.

Minimoitu kuollut tila, lyhyet seisontajaksot

Annostuspään ihanteellinen rakenne takaa kammiossa oleva prosessinesteen määrä pysyy mahdollisimman alhaisena. Neste virtausreittien rakenne tekee huuhtelusta, tyhjennyksestä ja kuivattamisesta ihanteellisesti toimivaa.

Ihanteellinen mukautuminen prosessiin: Lukuisia rakenteita ja optioita



Yhden annostuspään pumppu esimerkiksi CIP/SIP-käyttöön



Monipäinen pumppu esimerkiksi reseptien annosteluun



Tai syöttöpumppuina suurille tuottomäärille alhaisella



Sähköinen iskunpituuden säätöjärjestelmä EHV



Ihanteellinen iskuntaajuus: LEWA ecodos taajuusmuuttajalla varustettuna

LEWA ecodos -sarjan pumppuja on saatavana 13 kokoluokassa ja niitä voidaan yhdistää usean annostuspään kokonaisuuksiksi. Annostuspäät ovat haponkestävää terästä, PVC:tä, PVDF:ää tai sähköä johtavaa PTFE:tä. Räätelöitävien säätäjien ja kattavan lisälaittevalikoiman ansiosta LEWA ecodos voidaan mukauttaa lähes mihin tahansa käyttökohteeseen. Ja on itsestään selvää, että LEWA ecodos -pumput vastaavat kaikkia vaatimuksia, joita automatisoidut käyttökohteet asettavat.

Hyvä annostustarkkuus: $\pm 1\%$

LEWA ecodos -pumppujen ominaisuuksiin kuuluu erittäin hyvä annostustarkkuus. Vaihtelut virtausmäärässä ovat alle $\pm 1\%$ iskunpituuden säätöalueen ollessa 5:1.

Virtausmäärän muunneltava säätö

Virtausmäärää voidaan säätää: iskunpituutta joko käsipyörällä tai sähköisellä säätöjärjestelmällä, iskuntaajuutta moottorilla, jossa on taajuusmuunnin. Suositeltu alue iskunpituudelle on 5:1 ja tätä voidaan laajentaa iskuntaajuutta muuttamalla.

Tarkka iskunpituuden säätö: manuaalisesti tai sähköisesti

Iskun säätö on käyttäjälle helppoa:

- Manuaalinen säätö
- Sähköinen säätö iskunpituuden ohjausviestillä ja ääriasetuskytkimellä LEWA ecodos 350:een asti, ohjausviesti 4-20 mA (tehdasasetus), optiona 0-20 mA
- LEWA ecodos 750 ja suuremmat tuottoluokat; sähköinen iskun säätö, hätäkäyttö käsipyörällä on myös mahdollista

Pyörimisnopeuden säätö tarkasti taajuusmuuntimella

Säätöaluetta voidaan helposti laajentaa taajuusmuuntimella. Muunnin ja pumppu toimitetaan siten, että niiden toimivuus on testattu: näin vältetään hankalien asetusten tekeminen. LEWA toimittaa myös täydellisiä ohjauskaappeja tilauksesta:

- Taajuusmuunnin moottoreille, joiden teho on 0,37 - 7,5 kW
- Suunnitellaan yksivaihe- tai kolmivaihelaitteille



Käyttövaihtoehdot

Käytöt ovat tunnettujen valmistajien IEC-moottoreita. Vakiona käytetään seuraavia:

- Kolmivaihemoottori 230/400 V 50 Hz tai 460 V 60 Hz
- Suojausluokka IP55, eristysluokka F
- Optiona suojaluokka EExe IIT3 ja EExde IICT4

Muita moottoreita, jännitteitä ja suojaluokkia on saatavana tarvittaessa.

Venttiilivaihtoehdot

Haponkestävästä teräksestä valmistettujen annostuspäiden venttiilien istukoihin on saatavana erilaisia tiivisterenkaita mahdollistaen soveltuvuuden pumpattavan nesteen kanssa

- PTFE
- FPM
- Polyuretaani
- Istukat karkaistusta teräksestä 1.4122

Ohjausvaihtoehdot

LEWA toimittaa täydelliset säätöjärjestelmät, esimerkiksi virtausmäärään suhteutettuun tai panosannostukseen. Tarkat tiedot toimitetaan pyynnöstä.

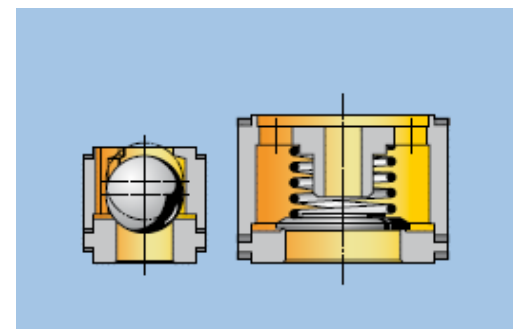
Instrumentaatio

Kontaktorit on asennettu toimiosaan ja ne määrittävät pumpun iskujen määrän, esimerkiksi panosten ohjauksen ja määrälaskurin toiminnan.

- Induktiivinen lähestymiskytkin vastaten NAMURia (DIN 19234)
- Räjähdyssuojaus Exi
- Suojausluokka IP65



Käytössä hyväksi todetut ohjaimet, esimerkiksi virtausmäärään suhteutettuun ja panosannostukseen



Lähes kulumattomat venttiilit erilaisiin käyttökohteisiin

Lisäturvaa tuotantoon: LEWA ecodos -lisävarusteet

Älykkäiden lisävarusteiden avulla saat käyttökohteestasi tai laitteistostasi irti kaiken mahdollisen.



Sykkeenvaimentimet



Varoventtiili



Ammattimainen asennus

Sykkeenvaimentimet

Annostuspumput toimivat sykkeellä; jokaisella pumpun iskulla nesteen vauhti kiihtyy ja taas hidastuu. Sykkeenvaimentimia voidaan tarvita kahdesta syystä:

- Suurien paine-erojen tasaamiseksi
- Lähes jatkuvan virtauksen synnyttämiseksi

LEWalla on asiantuntemusta ja lisävarusteita, joilla pumput ja laitteistot voidaan kytkeä kokonaisuudeksi.

Varoventtiilit

LEWAn varoventtiilit estävät ylipaineen syntymistä pumppuihin ja laitteistoihin. Annostuspumpuissa tulee aina olla asennettuna varoventtiili, jos on riski, että paineputki voi sulkeutua pumpun käytön aikana (esimerkiksi putken sedimentoitumisen takia).

Muita vaihtoehtoja

Muita lisävarusteita (esimerkiksi injektoreita, DIN- ja ANSI-laippoja tai varaosasarjoja) on saatavana tilauksesta.

Suodattimet

Monet annosteltavat nesteet sisältävät epäpuhtauksia. Nämä voivat johtaa pumpun venttiilien toimintahäiriöihin, pienistä virtauksen vaihteluista aina täydelliseen toiminnan pysähtymiseen. Tällaisten ongelmien välttämiseksi LEWA suosittelee imuputkiin asennettaviksi suodattimia.

Paineenpitoventtiilit

LEWAn paineenpitoventtiilit estävät hallitsematonta virtausta pumpun läpi (liiallinen syöttömäärä). Tätä voi esiintyä, jos imupuolen paine on suurempi kuin painespuolen paine; paine-ero voi syntyä staattisesti tai dynaamisesti. Paineet ovat tavallisesti alhaisia.

Ammattimainen asennus

Anna LEWAn opastaa pumpun rakennetta ja asennusta koskevissa asioissa. Voimme toimittaa käyttövalmiin laitteiston tai tarjota tarvittavia komponentteja asennukseen tai asentaa pumpun imu- ja paineputkistoiheen.

Lyhyt katsaus: Tekniset tiedot LEWA Ecodos

Tekniset tiedot

Pumppu tyyppi	LEB	LEC	LED	LEE	LEF	LEG
Maks. kapasiteetti 50 Hz:llä (l/h)	16	52	170	336	520	1460
Paino (yksi annostuspää ja moottori, kg)	15	15	23	30	60	76
LEWA ecodos - saniteetti						
Ruostumaton teräs annostuspää						
Käyttöpaine (bar)	20	10	10	7,5	7,5	5
Sallittu käyttölämpötila (°C)	-10/+80					
Venttiilityyppi	Kuula					Kuula/levy
Vakioliitännät	G3/8" SK		G1/2" SK		DN25 PN40 laipat	
Liitäntäoptiot	Saniteettiyhteet, triclamp, DIN+ANSI laipat					
PVC-H annostuspää						
Käyttöpaine (bar)	12	10	10	7,5	7,5	5
Sallittu käyttölämpötila (°C)	0/+60					
Venttiilityyppi	Kuula					Kuula/levy*
Vakioliitännät	letku/holkki ø 12		letku/holkki ø 20		DN25 PN40 laipat	
Liitäntäoptiot	DIN+ANSI laipat					
PVDF fluorikumiannostuspää						
Käyttöpaine (bar)	12	10	10	7,5	7,5	5
Sallittu käyttölämpötila (°C)	-10/+80					
Venttiilityyppi	Kuula					Kuula/levy*
Vakioliitännät	G3/8" SK		letku/holkki ø 20		DN25 PN40 laipat	
Liitäntäoptiot	DIN+ANSI laipat					
LEWA ecodos - hygieeninen						
1.4435 ruostumaton teräs annostuspää						
Käyttöpaine (bar)	20	10	10	7,5	7,5	5
Sallittu käyttölämpötila (°C)	-10/+80					
Venttiilityyppi	Kuula					Kuula/levy
Vakioliitännät (triclamp)	¼"	½"	¾"		1"	
Liitäntäoptiot	Steriilit liitokset, esim. DIN 11864					
Polypropeeni (PP) annostuspää						
Käyttöpaine (bar)	-	6	6	6	-	-
Sallittu käyttölämpötila (°C)	-10/+60					
Venttiilityyppi	Kuula					-
Vakioliitännät	-	½"	¾"		-	-

PTFE monikerroskalvo – kuulaventtiileissä oksidikeramiikkakuula, Gylon- tai PTFE-tiivisteet

Ruostumaton teräs versiot: kuulaventtiileissä 316L kuula ja PTFE tiivisteet – PP versiot: kuulaventtiileissä oksidikeramiikkakuula ja EPDM (tai FFP) tiivisteet

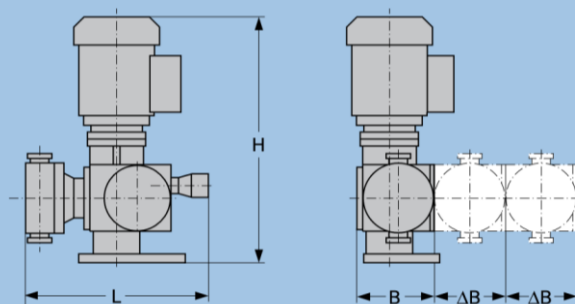
*Hastelloy venttiilijouset – SK = sisäkierte

LEWA ecodos – Kokoontalon mitat

Tyyppi	L (mm)	B (mm)	ΔB (mm)	H (mm)
LEB/LEC	360	220	85	480
LED/LEE	425	220	120	570
LEF	595	270	175	660
LEG*1	500	400	-	800
LEG*2	500	900	250	450

*1 = Moottori pystyasennossa

*2 = Moottori vaaka-asennossa



LEWA – laadukasta palvelua ja teknologiaa



Saksa / Pääkonttori

LEWA GmbH

Ulmer Str. 10
71229 Leonberg
Tel +49 7172 14-0
Fax +49 7152 14-1303
lewa@lewa.de
www.lewa.de

Suomi / Maahantuoja

FlowExperts Oy

Taivaltie 5
01610 Vantaa
Tel +358 (0)20 792 0630
Fax +358 (0)9 454 4434
sales@flowexperts.fi
www.flowexperts.fi

Räätälöityjä ratkaisuja annostukseen ja prosesseihin

Yli 60 vuoden ajan LEWA on asettanut suuntaviivat annostuspumpuille ja -laitteistoille. LEWA tarjoaa ratkaisut vaativiin annostus- ja sekoitustehtäviin alkaen yksilöllisestä pumpun kokoonpanosta, laitteiston suunnittelun ja testauksen kautta käyttöönottoon ja kunnossapitoon asti.

Hyviä syitä luottaa meihin:

- Ratkaisu kuhunkin käyttökohteeseen: prosessianalysista maailmanlaajuiseen palveluun
- Parasta prosessiturvallisuutta: yksilöllinen pumpun kokoonpano ja uudenaikainen rakenne
- Kansainvälistä projektikokemusta
- Käytettävyys: suunniteltu jatkuvaan käyttöön
- Alhaiset kustannukset käyttöiän ajalta: alempi energiankulutus eikä juurikaan kuluvia osia
- Vastaa kansainvälisiä standardeja, esimerkiksi API, ASME, GOST-R, FDA, EHEDG, TÜV
- Kattavat referenssit



Asiantuntijuusalat:



Öljy ja
kaasu

Kaasun
hajustaminen

Jalostamot

Petrokemia

Kemikaalit

Muovit



Puhdistus-
aineet



Henkilökoh-
tainen
hygienia



Lääkkeet
ja
biotekno-
logia



Elintarvik-
keet ja
juomat



Energia



Muut
alat