

TASKMASTER® TM6500

Erittäin suorituskykyinen kompakti murskain

TASKMASTER® TM6500 on kompakti ja vahvarakenteinen kaksoisakselinen murskain. Sillä saavutetaan erinomainen murskaustulos, mikä suojaa pumppuja, venttiileitä ja linkoja lietteiden ja jätevesien käsittelyssä.

TM6500:ssa on sama erittäin vahva Cartridge®-tyyppinen leikkuuterä kuin suuremmissa TM8500-sarjan murskaimessakin. Se voidaan asentaa ahtaisiin paikkoihin, sillä sen lattiatilantarve on minimaalinen. Laitteessa on järeät, 2" kuusikulmaiset akselit ja pudotuspesärakenne, jonka ansiosta huolto on helppoa.

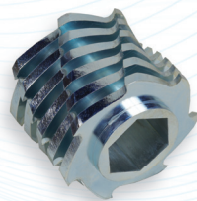
TM6500 murskain ei paljoa huoltoa tarvitse, sillä laakerit ja luotettavat mekaaniset tiivisteet muodostavat yhdessä kompaktin tiivistekasettiasennussarjan. Laite saa virtansa kahden hevosvoiman (1,5 kW) vaihdemoottorista.



Cartridge®-tyyppinen leikkuuterä | Lattiatilantarve minimaalinen | Pudotuspesärakenne
Leikkuuteräelementtien materiaali karkaistu teräs | Piikarbidiset tiivistepinnat | Tehokas ja taloudellinen

Lisävarusteet

- FL-EX controller
- Asennuskehikot
- Materiaali ruostumaton teräs
- Valikoima erilaisia leikkuuteräprofiileja
- Valittavana 1,5 kW tai 2,2 kW moottorikokoluokat
- Moottorit räjähdysvaarallisille alueille
- Akseleiden laajennukset



Cartridge®-tyyppinen leikkuuterä

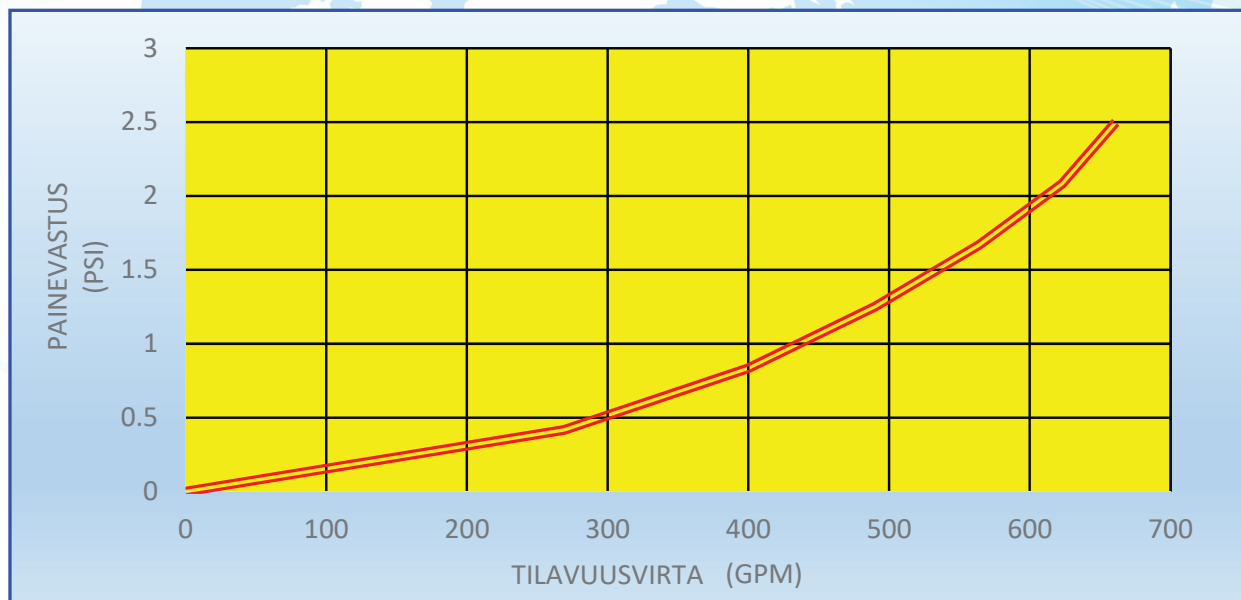


Cartridge®-tyyppinen leikkuuterä, jossa yksittäinen leikkuuterä ja välikappale-elementti ovat yksi ja sama elementti, parantaa huomattavasti

leikkuuteräelementin lujuutta. Cartridge®-tyyppisessä leikkuuteräteknikassa leikkuuteräpinoja ei tarvitse kiristää, akseleita ei tarvitse kohdistaa, eivätkä leikkuuteräpinot romahda katastrofaalisesti niin kuin toisentyyppisissä laitteissa.

TM6500-murskain toimitetaan standardina 4" (100 mm) putkistoon asennettavana. Laite voidaan konfiguroida myös 6" (150 mm) putkistoon tai avokanavaan sopivaksi. Saatavana on myös erikoiskehikko, joka mahdollistaa seinäasennuksen märkäkaivoissa ja pumppausasemilla.

4" Inline-virtaus

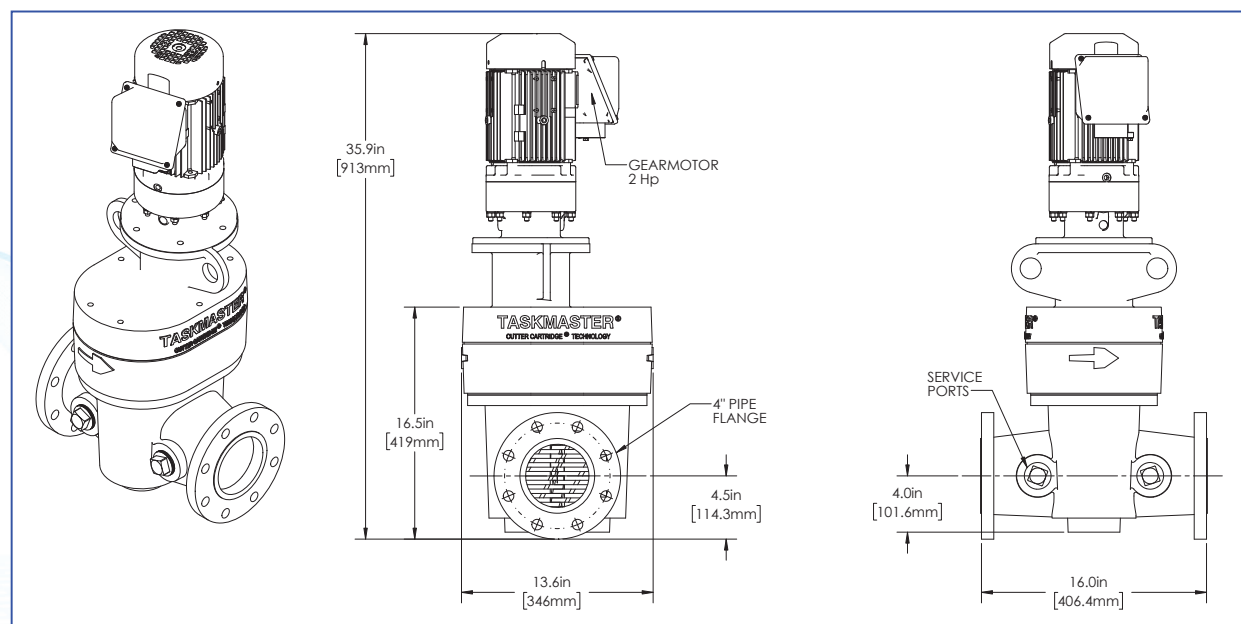


Pudotuspesä rakenne 1 1/2" NPT-liittimillä varustettuna



Tarkat kaksoisakseliset leikkuuterät

Päämitat



Tarvittessasi sertifioidun mittapiirustuksen, ota yhteys maahantuajaan.